



### DETERMINA DEL DIRIGENTE

Numero della determina n. 571/2020 Prot n. 70139 del 18/05/2020

Oggetto: G012\_2020 - Determina a contrarre art. 32, co. 2 lett. b) d.lgs. 50/2016.

Contenuto: Determina di indizione procedura concorrenziale art. 36, co.2, lett. b) d.lgs 50/2016, per l'affidamento della realizzazione, la fornitura e l'installazione di un canale marittimo all'interno del Laboratorio di Ingegneria Marittima (LabIMa) situato nei locali del Dipartimento di Ingegneria Civile e Ambientale (DICEA) presso la Scuola di Ingegneria, via di Santa Marta 3 50139 Firenze tramite procedura telematica START.  
CPV: 38970000-5. Ricerca, sperimentazione e simulatori tecnico-scientifici  
CIG: 830467529C

Struttura proponente l'atto: Dipartimento di Ingegneria Civile e Ambientale (DICEA)  
Direttore: Prof. Claudio Lubello  
Responsabile Unico del Procedimento: Dott.ssa Rina Nigro  
Direttore dell'esecuzione del contratto: Prof. Lorenzo Cappietti

Struttura: Obiettivo Strategico – Centrale Acquisti  
Dirigente: Dott. Massimo Benedetti

Conti Economici - Spesa Descrizione Conto Codice Conto Anno Bilancio:  
Importo a base d'asta € 100.000,00 oltre IVA di legge.  
Oneri di sicurezza € 0,00.  
Contributo Anac a carico della Stazione Appaltante: € 30,00  
Progetto “I- MAR, grande installazione sperimentale per lo sviluppo prototipale di tecnologie emergenti per le energie del MARE”.

**Allegati Atto:**  
Allegato n. 1 Richiesta avvio procedura  
Allegato n. 2 Progetto del Nuovo Canale Marittimo -Prof. Lorenzo Cappietti  
Allegato n. 3 Schema lettera di invito/disciplinare di gara  
Allegato n. 4 Schema contratto/Capitolato d'appalto

**Tipologia di pubblicazione “Integrale”**



#### IL DIRIGENTE

VISTO il d.lgs. 18 aprile 2016 n. 50 recante “*Codice dei contratti*” e ss.mm.ii. e relative linee guida;

VISTO lo Statuto dell’Università degli Studi di Firenze;

VISTO il Regolamento di Amministrazione, Finanza e Contabilità dell’Università degli Studi di Firenze;

VISTA la Delibera dell’Autorità Nazionale Anticorruzione numero 1174 del 19 dicembre 2018 recante “Attuazione dell’art. 1, commi 65 e 67, della legge 23 dicembre 2005, n. 266, per l’anno 2019” che prevede il pagamento di un contributo in favore dell’A.N.AC., dovuto dalle stazioni appaltanti e dagli Operatori Economici per l’affidamento di lavori, servizi e forniture;

RICHIAMATA la Delibera n. 246/2019 del Consiglio di Dipartimento di Ingegneria Civile e Ambientale dell’Università degli Studi di Firenze, che approva la richiesta di acquisto per la realizzazione, la fornitura e l’installazione di un canale marittimo all’interno del Laboratorio di Ingegneria Marittima (LabIMa) situato nei locali del Dipartimento (DICEA) presso la Scuola di Ingegneria, via di Santa Marta 3 50139 Firenze, opera sperimentale utile ai fini di studi e ricerca scientifica nel campo delle costruzioni marittime, presentata dal Prof. Lorenzo Cappiotti, nominato DEC dell’affidamento nella stessa sede.

VISTA la nota prot. 230710 del 06/12/2019 a firma della Dott.ssa Rina Nigro, RAD del Dipartimento di Ingegneria Civile e Ambientale, nominata RUP della procedura di acquisto con la delibera sopra richiamata, con la quale si propone alla Centrale Acquisti di Ateneo di attivare una procedura concorrenziale ai sensi del d.lgs 50/2016 e ss.mm.ii. finalizzata all’affidamento di un contratto per la realizzazione, la fornitura e l’installazione del canale marittimo sopra menzionato e nella quale si invia documentazione idonea all’avvio della procedura per l’affidamento;

CONSIDERATO che, trattandosi di affidamento di importo inferiore alla soglia di cui all’art. 35, si ritiene opportuno, per ragioni di economicità dell’azione amministrativa e celerità dall’affidamento, prevedere una ipotesi di attivazione di procedura concorrenziale ai sensi dell’art. 36 del D.Lgs 50/2016;

DATO ATTO che l’Obiettivo Strategico Centrale Acquisti, quale Ufficio preposto:

- ha verificato l’assenza di Convenzione Consip per l’appalto in argomento;
- ha preso atto della necessità di procedere, con procedura negoziata di appalto ai sensi e per gli effetti dell’art. 36 co. 2 lett. b) del D.lgs. 50/2016 e ss.mm.ii, per l’importo stimato presunto da porre a base di gara pari ad €100.000,00 (centomila/00), oltre IVA di legge, da aggiudicarsi con il criterio del minor prezzo ai sensi art. 95 del D.lgs. 50/2016 e ss.mm.ii con le modalità meglio specificate negli atti a base di gara;
- con Determina n. 292/2020 prot. n. 37716 del 27/02/2020 ha indetto Manifestazione di interesse finalizzata alla partecipazione alla procedura concorrenziale per l’affidamento di un contratto per la realizzazione, la fornitura e l’installazione di un canale marittimo all’interno del Laboratorio di Ingegneria Marittima situato nei locali del Dipartimento di Ingegneria Civile e Ambientale presso la Scuola di Ingegneria, pubblicata sul portale Telematico START con n. 003817/2020 il 28/02/2020;
- che, come da verbale di apertura delle manifestazioni di interesse, protocollo n. 48864 del 20/03/2020, agli atti, che alla suddetta manifestazione di interesse hanno risposto n. 6 Operatori Economici;

CONSIDERATO che si tratta di costruire un prototipo unico nel suo genere e di natura sperimentale, che di canali marittimi al mondo ne esistono pochi, nessuno uguale all’altro, e tutti hanno specificità sviluppate dai laboratori di ricerca;

DATO ATTO che la Centrale Acquisti preposta all’espletamento della procedura di Gara e Contratto:

- ha ritenuto necessario ed opportuno indire la procedura negoziata di cui sopra da espletare tramite la piattaforma telematica START;



- ha proceduto alla redazione degli atti di Gara di seguito riepilogati:
  - il Disciplinare di Gara e lo schema di contratto/capitolato speciale (i cui schemi costituiscono allegati al presente atto);
  - la documentazione allegata al Disciplinare di Gara (Modulistica conservata agli atti);
- darà corso alla pubblicità legale con pubblicazione su SITAT S.A. e sul profilo della Stazione Appaltante, Albo Ufficiale di Ateneo, e sul Portale trasparenza Sezione Bandi di Gara e contratti [www.unifi.it](http://www.unifi.it);

DATO ATTO ancora che il contratto di appalto sarà stipulato a “*corpo*” nella forma di scrittura privata ai sensi e per gli effetti dell’art. 32 del d. Lgs 50/2016 (schema conservato agli atti);

DATO ATTO che la copertura finanziaria è assicurata dal finanziamento concesso dalla Fondazione Cassa di Risparmio di Firenze, ottenuto dal DICEA a seguito della partecipazione al Bando Grandi Attrezzature 2018, con il progetto “I- MAR, grande installazione sperimentale per lo sviluppo prototipale di tecnologie emergenti per le energie del MARE”;

ACQUISITA la dichiarazione di insussistenza di situazioni di incompatibilità o di conflitto di interessi dal Responsabile Unico del Procedimento (agli atti);

Il sottoscritto, in qualità di Dirigente preposto della Centrale Acquisti, Responsabile del Procedimento ai sensi e per gli effetti dell’art. 5 della L. 241/90 limitatamente all’endoprocedimento di gara e contratto, per le motivazioni espresse nella parte narrativa del presente atto che si intendono integralmente richiamate, tenuto conto della Relazione del RUP (allegato n. 1) e delle intese intercorse in aggiornamento alla predetta Relazione:

#### DETERMINA

- Di indire e procedere alla pubblicazione della procedura negoziata ai sensi di legge sulla piattaforma START, finalizzata alla stipula di un contratto per la realizzazione, la fornitura e l’installazione di un canale marittimo all’interno del Laboratorio di Ingegneria Marittima (LabIMa) situato nei locali del Dipartimento di Ingegneria Civile e Ambientale (DICEA) presso la Scuola di Ingegneria.
- Di aggiudicare l’appalto con il criterio del minor prezzo dovuto alla natura prototipale e sperimentale del canale, le cui specifiche stringenti sono dettate dall’amministrazione e, per la buona riuscita della ricerca, non derogabili.
- Di dare atto che il costo stimato è pari ad € 100.000,00 (centomila/00) oltre IVA di legge, oltre all’importo del contributo dovuto ad Anac da parte della Stazione Appaltante richiamato nella parte narrativa del presente atto, la cui copertura finanziaria è assicurata dal finanziamento concesso dalla Fondazione Cassa di Risparmio di Firenze, ottenuto dal DICEA a seguito della partecipazione al Bando Grandi Attrezzature 2018, con il progetto “I- MAR, grande installazione sperimentale per lo sviluppo prototipale di tecnologie emergenti per le energie del MARE”;
- Di approvare la documentazione da porre a base di gara quali il disciplinare e lo schema di contratto/capitolato speciale (allegati 3 e 4, parti integranti e sostanziali del presente atto);
- Di procedere, in esito all’aggiudicazione della gara di appalto, previo positivo esito delle verifiche di legge, alla contrattualizzazione nella forma di scrittura privata ai sensi e per gli effetti dell’art.32, co.14 del D.lgs. 50/2016;
- Di procedere alla pubblicazione della presente Determina: all’Albo Ufficiale di Ateneo (<https://www.unifi.it/albo-ufficiale.html>) sul profilo web della Stazione Appaltante, sezione “Amministrazione trasparente”; sul Portale Trasparenza sezione Bandi di Gara ai sensi di legge; sulla Piattaforma SITAT SA Regione Toscana - Pubblicazione provvedimento ai sensi art. 29 D.lgs 50/2016/MIT, ai sensi dell’Art. 29 D. Lgs 50/2016 e D. Lgs 33/2013, sul sito del Dipartimento di Ingegneria Civile e Ambientale (DICEA).

Visto l’art. 6-bis della Legge 7 agosto 1990 n. 241, con la sottoscrizione del presente provvedimento, in qualità di Responsabile del procedimento nella fase di affidamento, si attesta l’insussistenza di ipotesi di conflitto di interesse e/o incompatibilità.

F.to digitalmente Il Dirigente  
Dott. Massimo Benedetti



UNIVERSITÀ  
DEGLI STUDI  
FIRENZE  
**DICEA**  
DIPARTIMENTO  
DI INGEGNERIA CIVILE  
E AMBIENTALE

Prot.n.  
Del

Alla c.a.  
**Dott. Alessandro Cocchi**  
CENTRALE ACQUISTI DI ATENE  
Via Gino Capponi n.7  
FIRENZE

#### **RICHIESTA AVVIO PROCEDURA DI ACQUISTO PER ACQUISTO DI BENI E SERVIZI SUPERIORE A C40.000,00**

Con delibera n.246/2019, il Consiglio di Dipartimento nella seduta del 22.11.2019, ha approvato la richiesta d'acquisto presentata dal Prof. Lorenzo Cappietti per la realizzazione di un canale all'interno del LABIMA, laboratorio situato nei locali piano terra del DICEA, presso la Scuola di Ingegneria di UNIFI, via di Santa Marta 3, FIRENZE. L'opera sperimentale sarà utile ai fini di studi e di ricerca scientifica nel campo delle costruzioni marittime.

Nel dettaglio, l'appalto dovrà ricomprendere la fabbricazione, la fornitura e l'installazione di un canale lungo 52cm, largo 1,5m, alto 1,9m, nonché una struttura metallica portante modulare con un condotto sottostante il piano del fondo e pareti vetrate nella parte superiore. Inoltre, saranno da fabbricare, fornire e posare in opera anche due tipologie di campi speciali del canale: il primo caratterizzato da una parete removibile per permettere l'accesso all'interno del canale stesso e il secondo caratterizzato da un raccordo con il sottostante condotto.

Da un punto di vista prettamente economico, la "fornitura" costituirà la prestazione prevalente dell'affidamento.

Il costo presunto dell'acquisto sarà pari ad €100.000,00 IVA esclusa e verrà sostenuto con il finanziamento concesso dalla Fondazione Cassa di Risparmio di Firenze, ottenuto dal DICEA a seguito della partecipazione al Bando Grandi Attrezzature 2018, con il progetto "I-MAR, grande installazione sperimentale per lo sviluppo prototipale di tecnologie emergenti per le energie del MARE".

In ragione del valore presunto, tale spesa è stata inserita nella Programmazione Biennale degli acquisti del Dipartimento, per l'a.a.2020-2021.

Vista la particolare complessità dell'opera richiesta, il Consiglio di Dipartimento, nella stessa sede, ha nominato la Dott.ssa Rina Nigro quale RUP e il Prof. Lorenzo Cappietti nel ruolo di Dec della procedura.



UNIVERSITÀ  
DEGLI STUDI DI  
**FIRENZE**  
**DICEA**  
DIPARTIMENTO  
E AMBIENTALE

Trattandosi di un acquisto superiore alla soglia economica di €40.000,00, a norma delle Linee Guida di Ateneo, si chiede alla Centrale Acquisti di attivare e condurre la procedura che verrà ritenuta più opportuna, secondo le regole del Codice degli Appalti, D.Lgs.n.50/2016 e ss.min.ii. al fine di individuare un operatore economico con cui concludere un contratto per la realizzazione dell'opera sperimentale richiesta dal Prof. Lorenzo Cappietti.

Firenze, 05.12.2019

il RAD  
F.to Dott.ssa Rina Nigo

LABIMA - Laboratorio di Ingegneria Marittima- DICeA, Università degli studi di Firenze, [www.labima.unifi.it](http://www.labima.unifi.it)

# PROGETTO DEL NUOVO CANALE MARITTIMO

REV-01\_Novembre 2019 Prof. Ing. Lorenzo Cappiotti

# SOMMARIO

---

<b>SOMMARIO</b>	<b>2</b>
<b>1 PREMESSA</b>	<b>3</b>
<b>2 MATERIALI</b>	<b>7</b>
<b>2.1 ACCIAIO DA CARPENTERIA:</b>	<b>7</b>
<b>2.2 ACCIAIO INOX PER LAMIERA:</b>	<b>7</b>
<b>2.3 ACCIAIO INOX PER VITERIA:</b>	<b>8</b>
<b>2.4 VETRO PER LASTRE:</b>	<b>8</b>
<b>3 INDICAZIONI PER MONTAGGIO STRUTTURA</b>	<b>9</b>
<b>4 CAMPO STANDARD</b>	<b>9</b>
<b>5 CAMPO STANDARD CON VETRI INTERNI</b>	<b>14</b>
<b>6 CAMPO FLOATING</b>	<b>14</b>
<b>7 CAMPO PARETI METALLICHE</b>	<b>18</b>
<b>8 CAMPO CHIUSURA</b>	<b>21</b>
<b>9 CAMPI ZONA DI GENERAZIONE</b>	<b>24</b>
<b>10 TUBAZIONE DI RICIRCOLO</b>	<b>28</b>

## 1 PREMESSA

---

La presente relazione riguarda il progetto della struttura di un nuovo canale marittimo per il Laboratorio di Ingegneria Marittima (LabIMa), del Dipartimento di Ingegneria Civile e Ambientale (DICEA) dell'Università degli Studi Di Firenze.

Il canale marittimo da realizzare sarà caratterizzato da una sezione idraulica massima di circa 150x150 cm si estenderà per una lunghezza pari a circa 52 m (cfr. Figura 1 e Figura 2). Tale canale verrà riempito d'acqua e verranno generate artificialmente delle onde e delle correnti per testare modelli in scala di opere marittime ed offshore.

La struttura avrà una natura modulare e sarà composta da 26 campi di lunghezza pari a 2 m. Tali campi presenteranno un concept di sistema strutturale principale comune e si distingueranno per alcune componenti che ne caratterizzeranno la specifica funzione.

A livello generale tutti i campi saranno costituiti da uno scheletro rigido, realizzato mediante l'utilizzo di profilati metallici che sorreggono le pareti di fondo e laterali che delimitano la sezione del canale. Tali pareti saranno realizzate in parte in lamiera in acciaio inox ed in parte in vetri stratificati (Figura 3).

Tutte le pareti dovranno essere fissate alla struttura portante in modo tale da garantire la massima tenuta stagna. Per far questo si adatterà un sistema di tipo "wafer" mediante l'interposizione di guarnizioni in gomma fra le pareti e i profilati su cui esse andranno ad appoggiarsi e un sistema di viti che andrà a comprimere l'intera giunzione per aumentarne la tenuta (Figura 4).

Nel seguente progetto si è adottato una classificazione di 6 tipi di campo per descrivere la struttura. Essi si individuano in:

- 17 Campi standard;
- 2 Campi standard con vetri interni;
- 1 Campo floating;
- 1 Campo pareti in acciaio;
- 4 Campi zona di generazione;
- 1 Campo terminale.

I vari campi saranno dettagliati singolarmente nei successivi capitoli della presente relazione.

Si tiene a precisare per tre Campi Standard, tutte le parti metalliche sono già state fornite, montate e posate nel luogo di destinazione. Per questi tre campi sarà dunque necessaria la sola fornitura delle lastre di vetro e il relativo montaggio.

Inoltre si dovrà provvedere alla sostituzione delle piastre di appoggio alla base, con quelle previste nell'attuale elaborato, così come riportato nella Figura 6, al Capitolo 3.



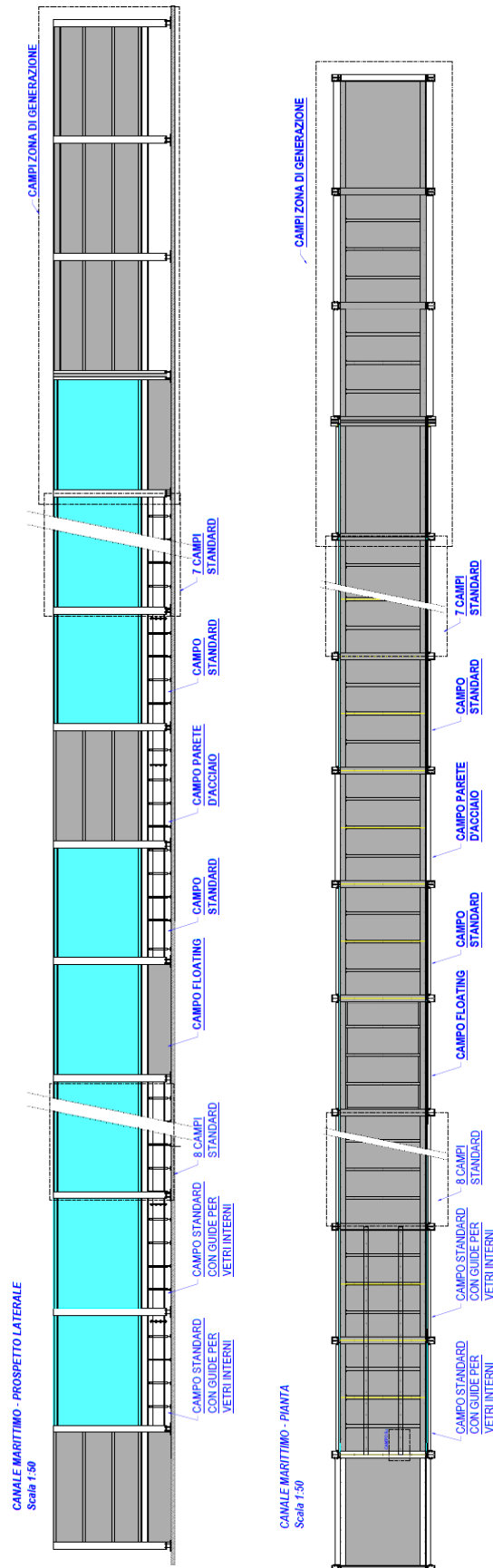


Figura 1 Prospetto laterale e pianta del nuovo canale marittimo

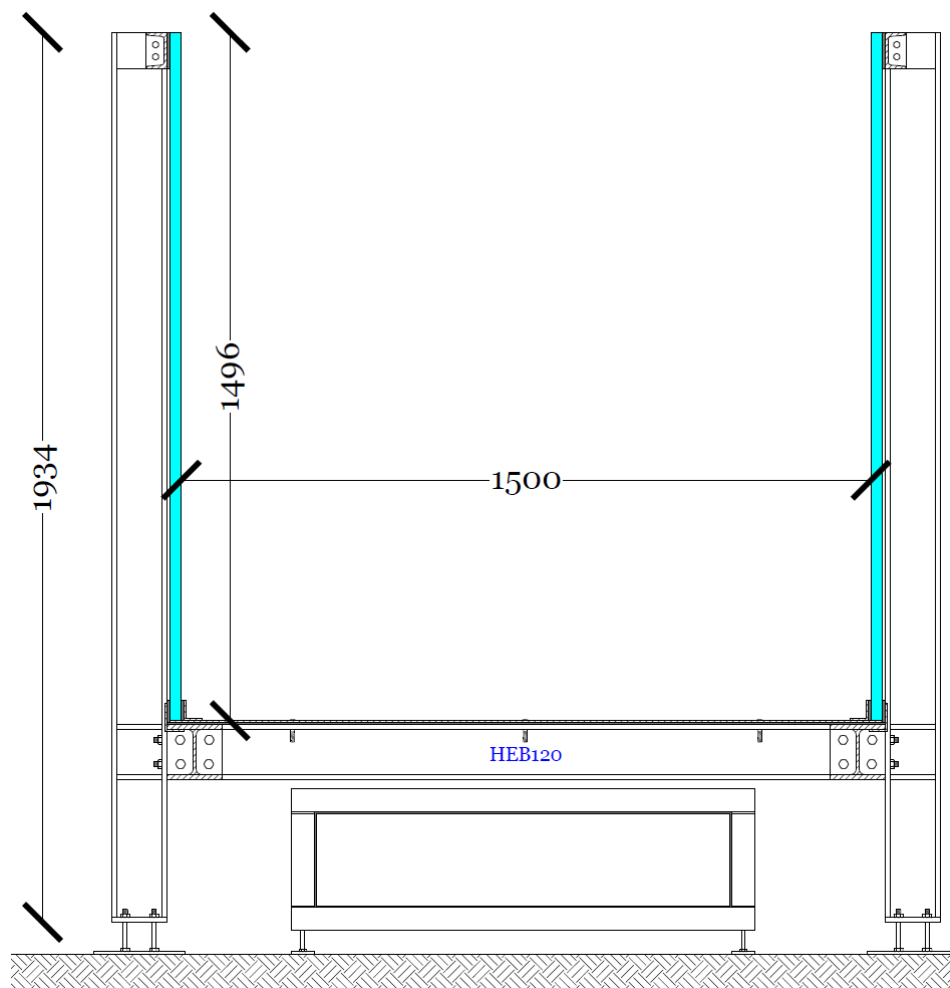
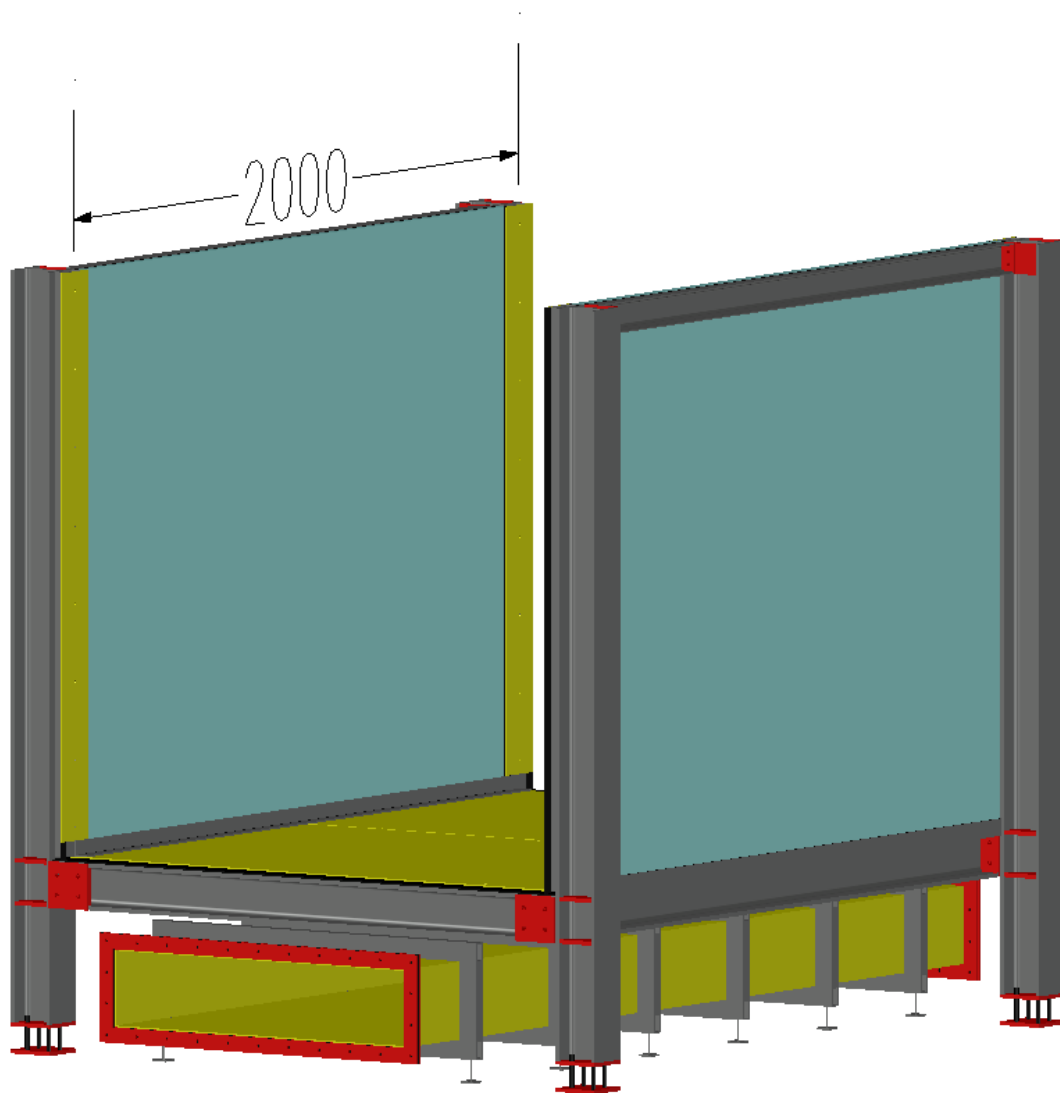
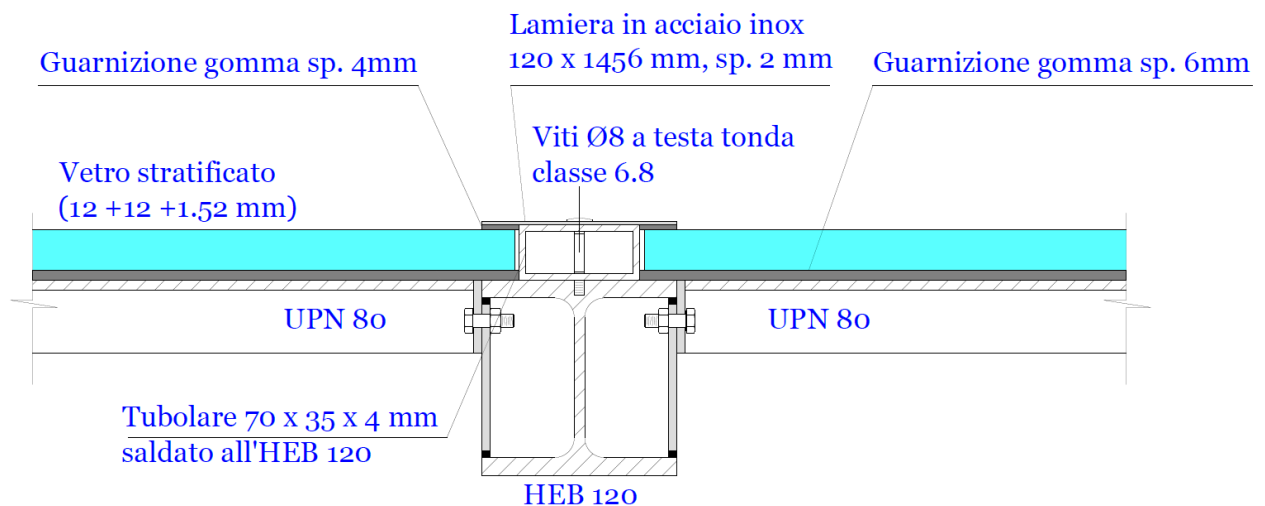


Figura 2 Sezione generica del nuovo canale marittimo



**Figura 3 Vista 3D di un campo tipo standard in cui si distinguono le seguenti componenti: (grigio) profilati d'acciaio, (giallo) lamiera in acciaio inox, (ciano) vetri stratificati, (rosso) piastre acciaio, (nero) guarnizioni e bulloni.**



**Figura 4 Particolare sistema di tenuta a “wafer” pareti laterali**

Si prevede inoltre di realizzare un sistema di ricircolo fisso, costituito da tubazioni in lamiera di acciaio inox alloggiate al di sotto del fondo del canale marittimo. Tale tubazione sarà oggetto del presente progetto così come il suo collegamento al canale marittimo.

## 2 MATERIALI

I principali materiali da utilizzarsi per la costruzione del canale sono i seguenti:

### 2.1 Acciaio da carpenteria:

Per tutti i profilati aperti e le piastre è previsto l'utilizzo di acciaio da carpenteria grezzo S235.

Per tutti i profilati tubolari è previsto l'utilizzo di acciaio da carpenteria grezzo S355

Per tutti i bulloni strutturali è previsto l'utilizzo di bulloni di Classe 6.8.

Tutti i profili dovranno essere zincati a caldo. Laddove ciò non sia possibile si accettano zincature a freddo/verniciature che siano comunque in grado di garantire la massima protezione corrosiva possibile.

### 2.2 Acciaio inox per lamiera:

Per tutte le lamiere è previsto l'utilizzo di una lamiera in acciaio inox, laminata a caldo, tipo “AISI 304” (classe acciai austenitici).

### 2.3 Acciaio inox per viteria:

Per tutte le viti è previsto l'utilizzo di viti in acciaio inox tipo "AISI 316", a testa piatta con esagono incassato

### 2.4 Vetro per lastre:

Per tutte le pareti di vetro è previsto l'utilizzo lastre di vetro stratificato. Per le pareti laterali del canale si adotteranno dei vetri di spessore 12 + 12 + 1.52 (pvb) mm. Tali vetri saranno per metà "Float chiari" e per l'altra metà "Colorati blu". I vetri colorati andranno a formare le pareti addossate al muro.

Per i vetri interni facenti parte dei "Campi standard con vetri interni" la loro composizione dovrà essere indicata dal fornitore ai fini di avere un prodotto che garantisca le prestazioni di cui al Capitolo 4.

### 3 INDICAZIONI PER MONTAGGIO STRUTTURA

---

Si richiede esplicitamente che siano rispettati i seguenti criteri per la fase di montaggio della struttura:

- i) Si deve assicurare la perfetta linearità tra le parti con scostamenti non superiori al millimetro;
- ii) Non sono ammesse saldature in opera;
- iii) Si deve assicurare la perfetta tenuta stagna.

### 4 CAMPO STANDARD

---

Il campo standard è il campo che si ripeterà maggiormente lungo il canale ed assolverà alla sola funzione di contenere l'acqua di cui sarà riempito il canale per effettuare le prove sperimentali.

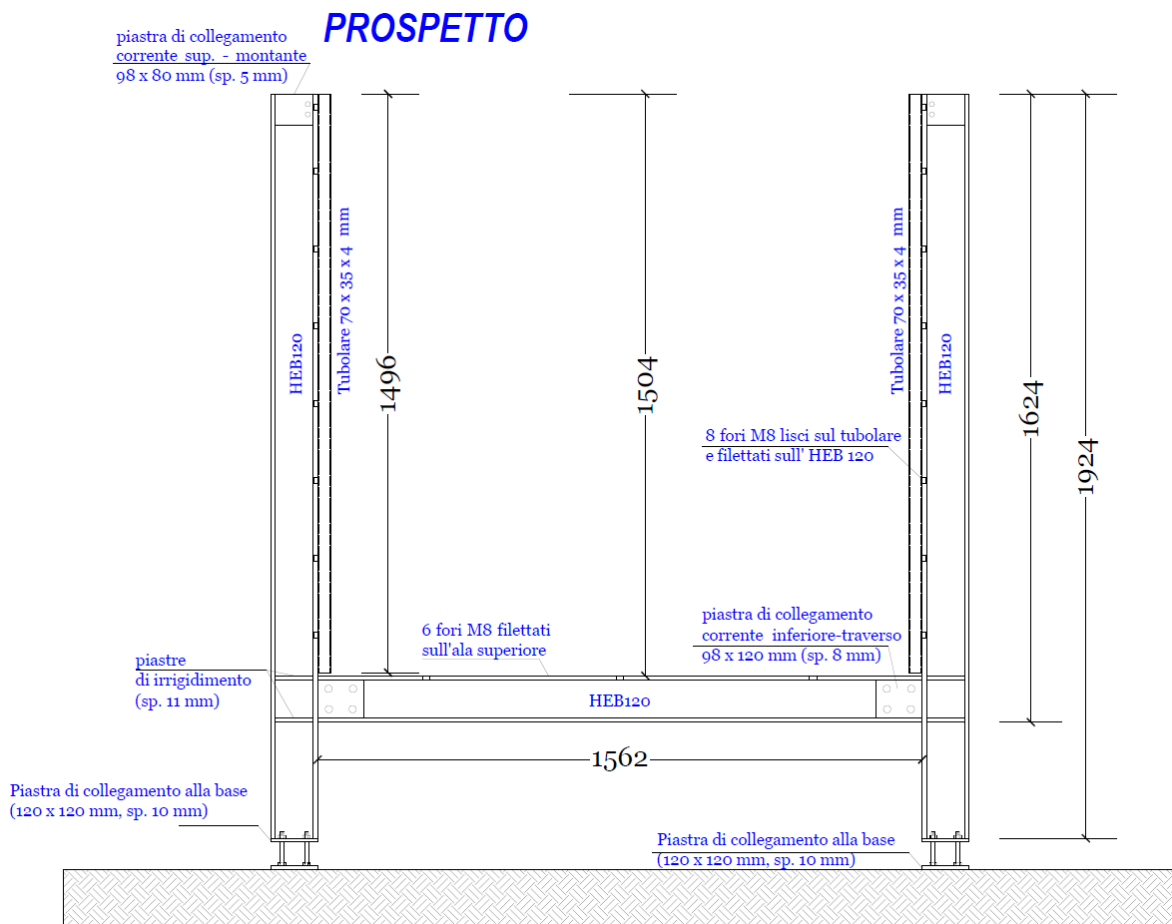
Esso sarà costituito dai seguenti elementi costruttivi:

- i) 2 selle tipo 1 (Voce n°3 del Computo Metrico Estimativo);
- ii) Un pianale tipo 1 (Voce n°4 del Computo Metrico Estimativo);
- iii) 2 profilati ad L 40x40x4 mm di lunghezza pari a 2 m, con 10 forature M8 asolate (Voce n°6 del Computo Metrico Estimativo);
- iv) 2 correnti superiori in profilati UPN 80 di lunghezza pari a 1.87 m con saldate piastre forate alle estremità (Voce n°5 del Computo Metrico Estimativo);
- v) Bulloni strutturali M12 ed M8 e viti M8 in acciaio inox AISI 316 svasate con esagono incassato;
- vi) 2 lastre di vetro stratificato 12 + 12 + 1.52 (pvb) mm di dimensioni 1.92 x 1.50 m, per pareti laterali (Voce n°2 del Computo Metrico Estimativo);
- vii) 2 lamiere in acciaio inox sp. 4 mm di dimensioni 1.00 x 1.56 m, con 16 forature M8 asolate, per pareti di fondo (Voce n°9 del Computo Metrico Estimativo);
- viii) 4 lamiere in acciaio inox sp. 2 mm di dimensioni 0.12 x 1.46 m, con 8 forature M8 asolate, per chiusura wafer (Voce n°9 del Computo Metrico Estimativo);
- ix) Strisce di guarnizione in gomma sp. 4 mm e sp. 6 mm (Voce n°12 del Computo Metrico Estimativo);

Con **Sella tipo 1** si identifica un telaio ad U composto da 2 due colonne in HEB 120 di lunghezza pari a 1924 mm e un traverso HEB 120 di lunghezza pari a 1562 mm, saldato alle colonne alla quota indicato nelle tavole progettuali. Il traverso dovrà presentare una doppia fila di 3 forature M8, filettate, sulla ala superiore. Tali forature serviranno a fissare la lamiera di fondo. Le colonne invece, dovranno presentare una fila di fori filettati M8, di lunghezza non inferiore a 6 mm, su una delle due ali. Inoltre si dovrà provvedere a saldare alla stessa ala delle colonne un tubolare di sezione 70 x 35 x 4 mm, di lunghezza pari a 1.496 m (anch'esso forato con M8). Il telaio sarà dotato inoltre di: i) 4 piastre forate e saldate al traverso per

l'assemblamento con il **pianale tipo 1** ii) 4 piastre di irrigidimento saldate a ciascuna colonna  
iii) 2 piastre forate e saldate a ciascuna colonna per il collegamento con i **correnti superiori** (UPN 80).

Completa la fornitura della sella tipo 1, il sistema di appoggio a terra. Esso avverrà a mezzo di 4 piedini, realizzati mediante bulloni  $\Phi$  16. I bulloni sono connessi al montante mediante una piastra di dimensioni in pianta 120 x 120 mm, dello spessore di 10 mm, saldata al montante con dei cordoni di saldatura. L'appoggio a terra dei 4 piedini viene realizzato a mezzo di un'altra piastra, quadrata, di dimensioni in pianta di 120 x 120 mm e spessore 10 mm (cfr. Figura 6).



**Figura 5 Prospetto frontale dell'elemento costruttivo: sella tipo 1**

In questo modo sarà possibile garantire una maggiore flessibilità della struttura durante la fase di messa in opera, nonché adeguarne la posizione plano-altimetrica alle effettive esigenze.

Un appoggio siffatto consente infatti di regolare l'altezza di ciascun piede per meglio adeguare lo sviluppo altimetrico della struttura a quello del piano pavimentato sottostante. Inoltre, la presenza di piedini mobili consente di regolare la disposizione planimetrica del canale per rendere il più possibile rettilineo lo sviluppo longitudinale del canale.

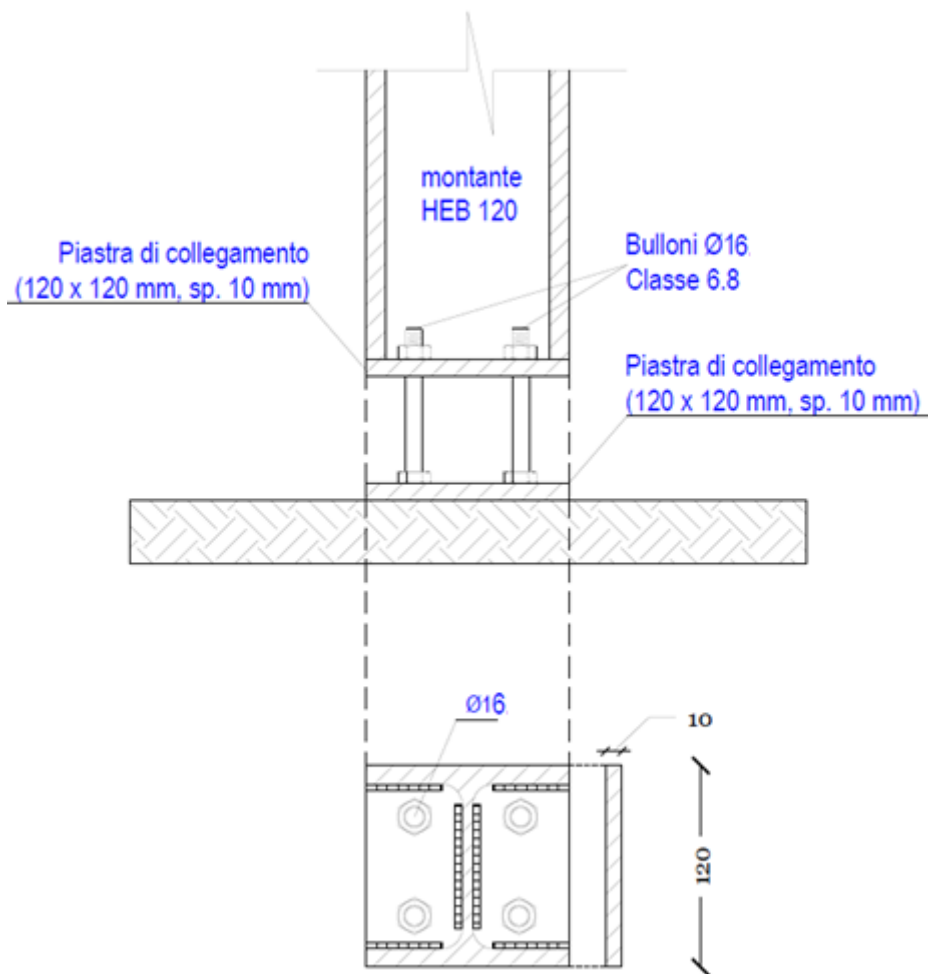


Figura 6 Dettaglio dell'attacco a terra della sella tipo 1

Tali telai saranno posti ad un interasse pari a 2 m e collegati inferiormente dal **Pianale tipo 1** e superiormente da i due **correnti superiori in UPN 80**.

Con **pianale tipo 1**, si identifica un telaio composto da due correnti in HEB 12° di lunghezza pari a 1.864 m collegati mediante 3 UPN 100 equi distanziati, di lunghezza pari a 1.310 m. Quest'ultimi dovranno essere saldati ai correnti (cfr. Figura 7). Inoltre dovranno essere saldati all'ala superiore dei due HEB 120, due profili ad L 60 x40 x4 mm che avranno la funzione di supporto della parete laterale in vetro (cfr. Figura 8). Tutti e due gli HEB 120 e l'UPN centrale dovranno essere dotati di forature filettate M8, sulle ali superiori per il collegamento della lamiera di fondo. Completano la fornitura le piastre forate, saldate a ciascuna estremità degli HEB 120 per l'assemblaggio alle **selle tipo 1**.



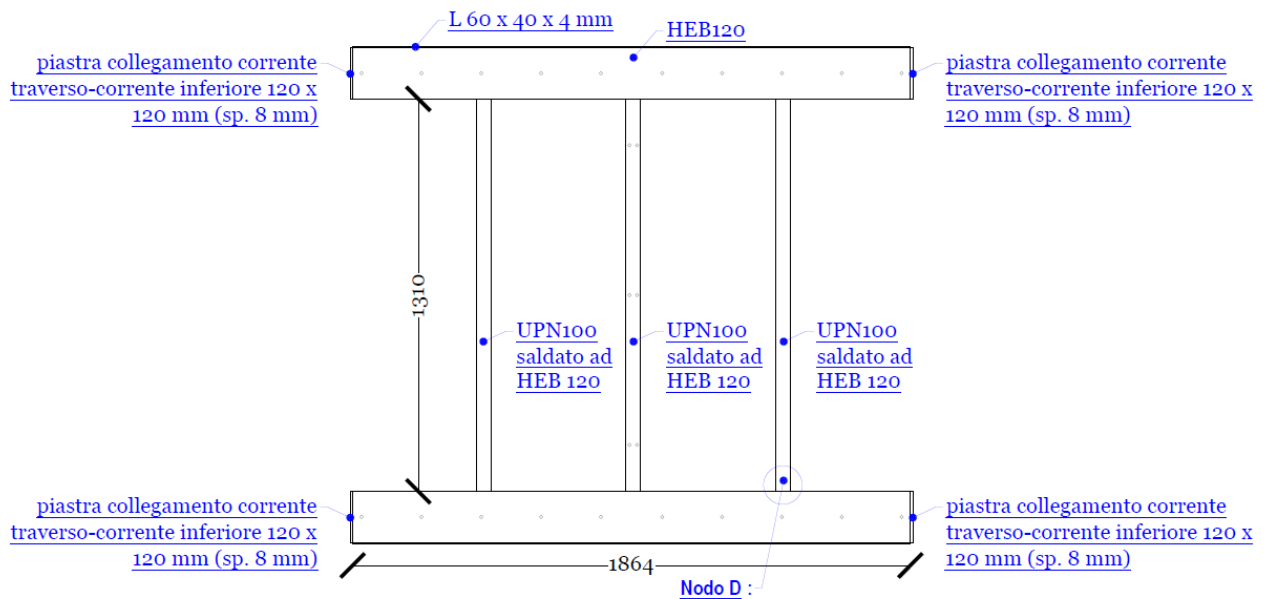


Figura 7 Pianta dell'elemento costruttivo: pianale tipo 1

L 60 x 40 x 4 mm

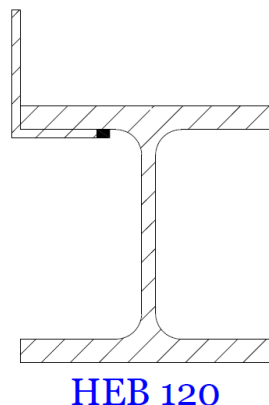


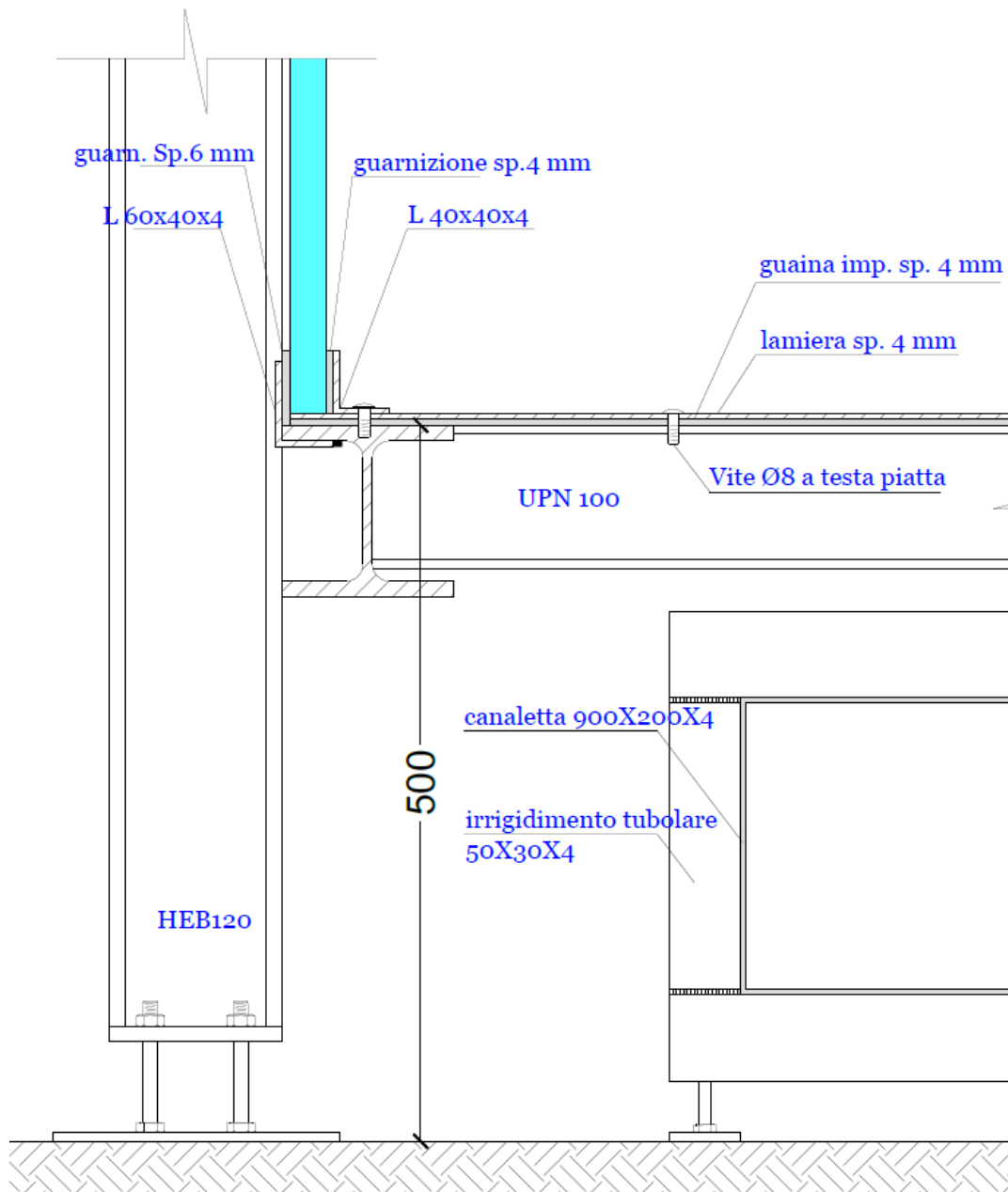
Figura 8 Dettaglio del pianale tipo 1: saldatura L 60 x 40 x 4 mm all'HEB 120

Le **selle tipo 1**, il **pianale tipo 1** ed i **correnti superiori** dovranno essere assemblati direttamente nel luogo di installazione.

Successivamente si dovrà procedere alla posa della lamiera di fondo sopra la quale a sua volta dovranno essere alloggiati le L 40 x 40 x 4. Il tutto dovrà essere poi fissato alla struttura sottostante mediante lo stringimento delle viti.

Si tiene a precisare che, così come riportato nei disegni tecnici allegati, tra i profilati della struttura portante e la lamiera di fondo, si dovrà interporre una guarnizione in gomma dello spessore di 4 mm. L'assemblaggio del campo standard sarà completato dell'inserimento della lastra di vetro stratificato nel "wafer" creato dalle 2 L alla base completo delle guarnizioni così come riportato dalle tavole allegate. Il fissaggio della lastra di vetro sui due lati verticali avverrà mediante l'aggiunta della lamiera sp. 2mm e le relative guarnizioni per creare il "wafer" già

mostrato nella Figura 4 per la parte superiore e mostrato nella seguente Figura 9 per la parte bassa.



**Figura 9 Particolare sistema di tenuta a "wafer" pareti laterali**

Per i dettagli dei vari componenti e le loro unioni rimanda alla Tavola A.2 specifica del Campo Standard.

## 5 CAMPO STANDARD CON VETRI INTERNI

---

I due campi standard con vetri interni sono campi standard in tutto e per tutto con l'aggiunta di due lastre di vetro interne all'interno della sezione del canale. Tali pareti di vetro dovranno essere poste a 0.45 m di distanza dalle rispettive pareti laterali e si dovranno estendere alla stessa quota di testa di quest'ultime. Tali pareti interne saranno realizzate con le tecniche dei parapetti strutturali, per cui: un vetro stratificato inserito in una guida metallica, completa di guarnizioni, fissata alla struttura portante con viti in acciaio inox.

Si lascia facoltà all'impresa di identificare il miglior prodotto per qualità/prezzo disponibile sul mercato.

Il parapetto dovrà comunque essere certificato per resistere alla spinta di 150 kg/m in sommità e con vetri di spessore non inferiore a 10 + 10 + 1.52 (pvb), in vetro non temperato (Voce n°1 del Computo Metrico Estimativo).

Per i dettagli dei vari componenti e le loro unioni rimanda alla Tavola A.2 specifica del Campo Standard con vetri interni.

## 6 CAMPO FLOATING

---

Il campo floating è un campo che oltre al contenimento dell'acqua sarà utilizzato per testare modelli di strutture floating per i quali si necessita di una maggiore altezza idrica rispetto a quella disponibile nel campo standard. Questo sarà ottenuto con una lamiera piegata a formare una sorta di "vasca" che sposta il fondo del canale di 50 cm più in basso.

Esso sarà costituito dai seguenti elementi costruttivi:

- i) 2 pezzi speciali denominati: selle tipo 1 (Voce n°3 del Computo Metrico Estimativo);
- ii) 2 correnti inferiori in profilati HEB 120 di lunghezza pari a 1.864 m con saldate piastre forate alle estremità (Voce n°5 del Computo Metrico Estimativo);
- iii) 2 profilati ad L 40x40x4 mm di lunghezza pari a 2 m, con 10 forature M8 asolate (Voce n°6 del Computo Metrico Estimativo);
- iv) 2 correnti superiori in profilati UPN 80 di lunghezza pari a 1.87 m con saldate piastre forate alle estremità (Voce n°5 del Computo Metrico Estimativo);
- v) 1 pezzo speciale denominato: vasca tipo 1 (Voce n°10 del Computo Metrico Estimativo);
- vi) 1 pezzo speciale denominato: pannello sandwich (Voce n°7 del Computo Metrico Estimativo);
- vii) Bulloni strutturali M12 ed M8 e viti M8 in acciaio inox AISI 316 svasate con esagono incassato;
- viii) 2 lastre di vetro stratificato 12 + 12 + 1.52 (pvb) mm di dimensioni 1.92 x 1.50 m, per pareti laterali (Voce n°2 del Computo Metrico Estimativo);

- ix) 4 lamiere in acciaio inox sp. 2 mm di dimensioni 0.12 x 1.46 m, con 8 forature M8 asolate, per chiusura wafer (Voce n°9 del Computo Metrico Estimativo);
- x) Strisce di guarnizione in gomma sp. 4 mm e sp. 6 mm (Voce n°12 del Computo Metrico Estimativo);

Per le **selle tipo 1** vale quanto già esposto al precedente Capitolo 4. Tali telai saranno sempre posti ad un interasse pari a 2 m e collegati inferiormente da i due **correnti inferiori** in HEB 120 e superiormente da i due **correnti superiori** in UPN 80.

Si precisa che i **correnti inferiori** avranno saldate sull'ala superiore le stesse L 60 x 40 x 4 mm del campo standard (cfr. Figura 8).

Con **vasca tipo 1**, si intende un particolare manufatto composto da lamiere in acciaio inox (sp. 4 mm) piegate e saldate a formare una "vasca" di profondità pari a 50 cm e dimensioni in pianta 1.88 x 1.31 m (cfr. Figura 10). All'estremità superiore i 4 lati della "vasca" saranno piegati così da formare le strisce di appoggio della stessa ai profilati metallici della struttura portante. Su tali strisce dovranno essere inoltre praticati 26 fori asolati M8 per le viti di fissaggio della lamiera ai profilati. La modalità realizzativa del manufatto potrà essere scelta liberamente dalla carpenteria incaricata, purchè l'opera rispetti le seguenti prescrizioni: i) il manufatto dovrà avere perfetta tenuta stagna ii) si deve mantenere l'integrità strutturale non creando forti punti di debolezza fra le giunzioni.

La vasca dovrà presentare nei lati corti delle aperture di dimensioni 1.23 x 0.196 m e tutto intorno a queste aperture dovranno esser predisposti 32 fori per bulloni strutturali M8. In questo modo sarà poi possibile flangiare la tubazione di ricircolo alla "vasca".

Completano il manufatto due livelli di L in lamiere di acciaio inox, di dimensioni 30 x 20 x 4, saldate perimetralmente alle pareti interne della vasca. Tali L, presenteranno forature filettate sul lato orizzontale e serviranno da appoggio e punto di fissaggio dell'elemento costruttivo **pannello sandwich**.

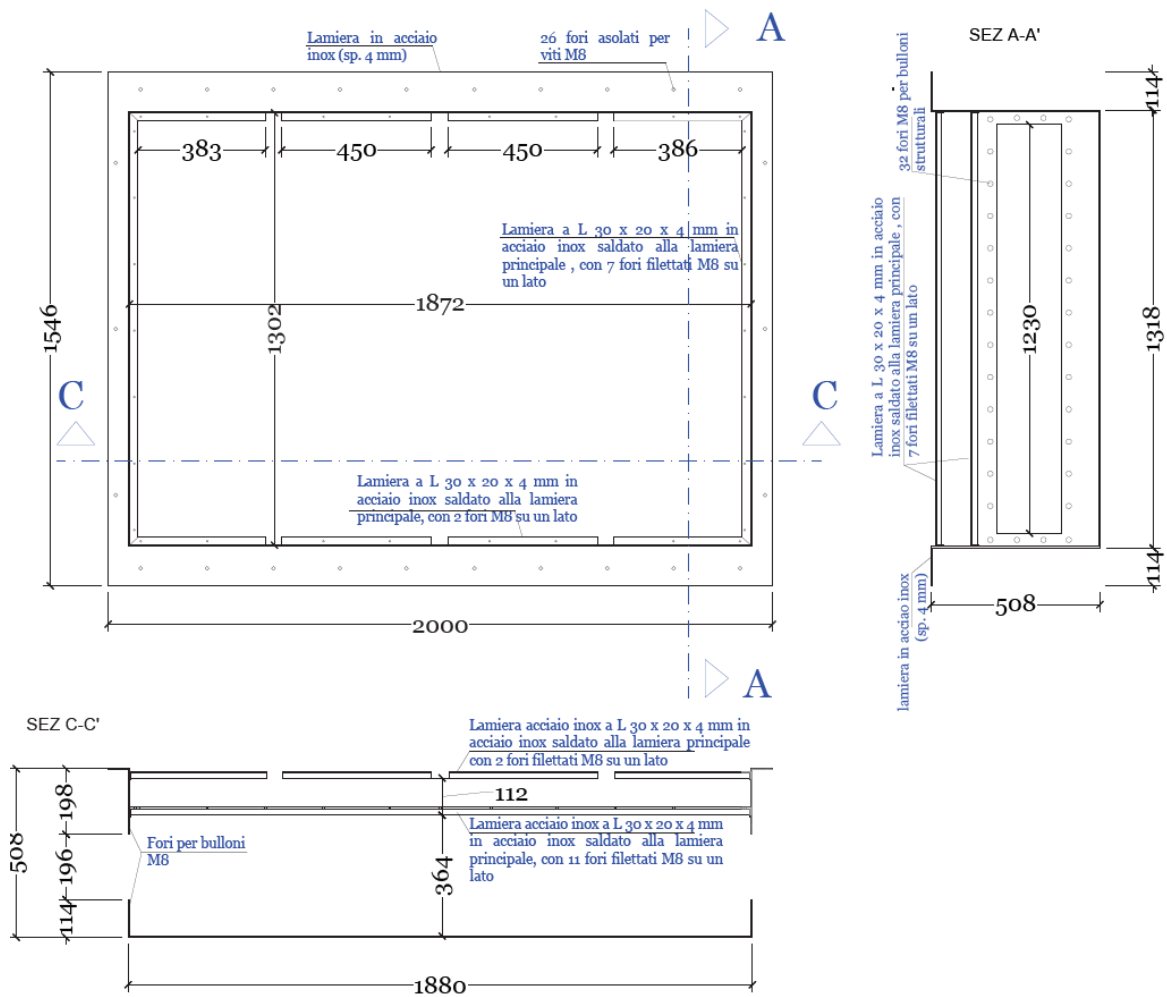
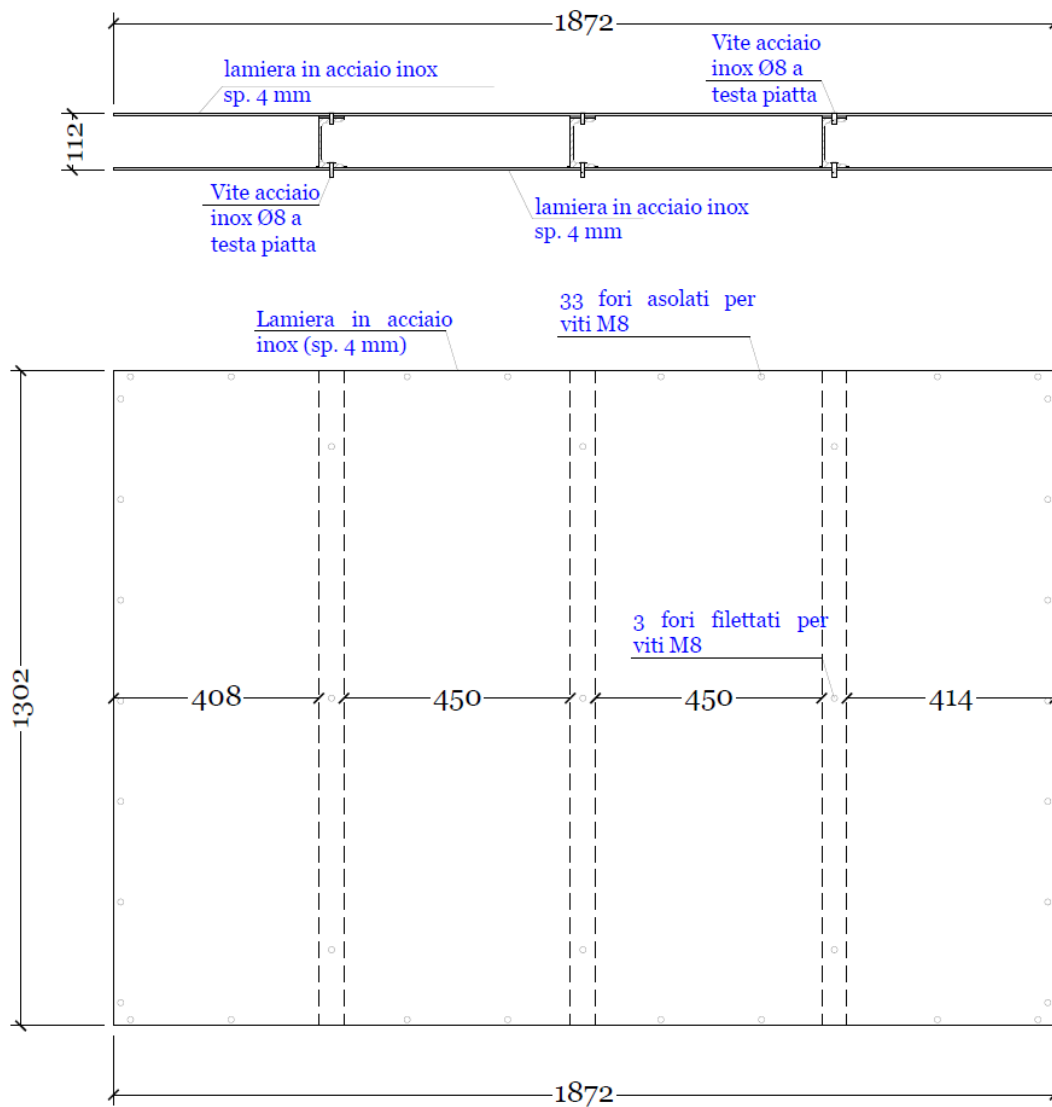


Figura 10 Vista in pianta e sezioni dell'elemento costruttivo: Vasca tipo 1

Con **pannello sandwich** si intende un elemento costruttivo costituito da due lamiere piane (sp. 4 mm) in acciaio inox di dimensioni 1.872 x 1.302 m separate da 3 profilati UPN 100 che corrono lungo il lato corto delle lamiere per una lunghezza pari a 1.302 m. Tali profilati saranno saldati alla lamiera inferiore, mentre l'attacco alla lamiera superiore sarà realizzato solamente con viti. Sia le lamiere che i profilati dovranno essere provvisti dei fori M8 necessari per l'aggancio del **pannello sandwich** alla **vasca tipo 1**. Tali fori saranno filettati e passanti sulle ali degli UPN 100, passanti lisci sulla lamiera inferiore e passanti lisci ed asolati per la lamiera superiore (cfr. Figura 11).



**Figura 11 Vista in pianta e prospetto dell'elemento costruttivo: pannello sandwich**

Per tutte le altre componenti vale quanto già esposto per il Campo Standard al Capitolo 3.

Per i dettagli dei vari componenti e le loro unioni rimanda alla Tavola A.4 specifica del Campo Floating.

## 7 CAMPO PARETI METALLICHE

Il campo Pareti metalliche è un campo che presenta le pareti laterali in lamiera metallica anziché in lastre di vetro e verrà posizionato nella parte centrale del canal. Tale scelta è dettata dalla necessità di creare una zona in cui sia possibile accedere all'interno del canale dal personale per allestire i modelli di prova o per altre ragioni operative. Infatti le pareti laterali sono facilmente smontabili andando a svitare i bulloni e le viti che le legano alla struttura portante. La parete sarebbe dunque agganciata ad un argano mobile per essere sorretta mentre verrà smontata; sempre grazie all'argano sarà possibile spostarla così da creare un varco di idonea grandezza al passaggio del personale e di tutto il necessario per la costruzione dei modelli sperimentali all'interno del canale.

Esso sarà costituito dai seguenti elementi costruttivi:

- i) 2 pezzi speciali denominati: selle tipo 1 (Voce n°3 del Computo Metrico Estimativo);
- ii) Un pianale tipo 1 (Voce n°4 del Computo Metrico Estimativo);
- iii) 2 profilati ad L 40x40x4 mm di lunghezza pari a 2 m, con 10 forature M8 asolate (Voce n°6 del Computo Metrico Estimativo);
- iv) 1 pezzo speciale denominato: parete laterale tipo 1 (Voce n°8 del Computo Metrico Estimativo);
- v) Bulloni strutturali M12 ed M8 e viti M8 in acciaio inox AISI 316 svasate con esagono incassato;
- vi) 2 lamiere in acciaio inox sp. 4 mm di dimensioni 1.00 x 1.56 m, con 16 forature M8 asolate, per pareti di fondo (Voce n°9 del Computo Metrico Estimativo);
- vii) 4 lamiere in acciaio inox sp. 2 mm di dimensioni 0.12 x 1.46 m, con 8 forature M8 asolate, per chiusura wafer (Voce n°8 del Computo Metrico Estimativo);
- viii) Strisce di guarnizione in gomma sp. 4, 5 e 6 mm (Voce n°12 del Computo Metrico Estimativo);

Per quanto riguarda la struttura portante vale esattamente quanto già riportato per il Campo Standard al Capitolo 3; mentre è necessario precisare cosa si intende con **parete laterale tipo 1** e chiarire come essa sarà fissata alla struttura portante.

Con **parete laterale tipo 1** si intende una lamiera in acciaio inox dello spessore di 4 mm e dimensioni 1.880 x 1.496 m alla quale saranno saldati 3 profilati UPN 80 di lunghezza pari a 1.875 m, 2 tubolari 20 x 20 x 2 mm di lunghezza pari a 1.496 m e 2 tubolari 20 x 20 x 2 mm di lunghezza pari a 1.880 m (cfr. Figura 12). Alle estremità dei tre UPN 80, verranno saldate delle piastre forate per il collegamento di quest'ultimi alle colonne in HEB 120.

Il sistema di fissaggio della **parete laterale tipo 1** alla struttura portante avviene con il solito sistema a wafer. Il dettaglio del fissaggio è mostrato nelle seguenti Figura 13 e Figura 14.

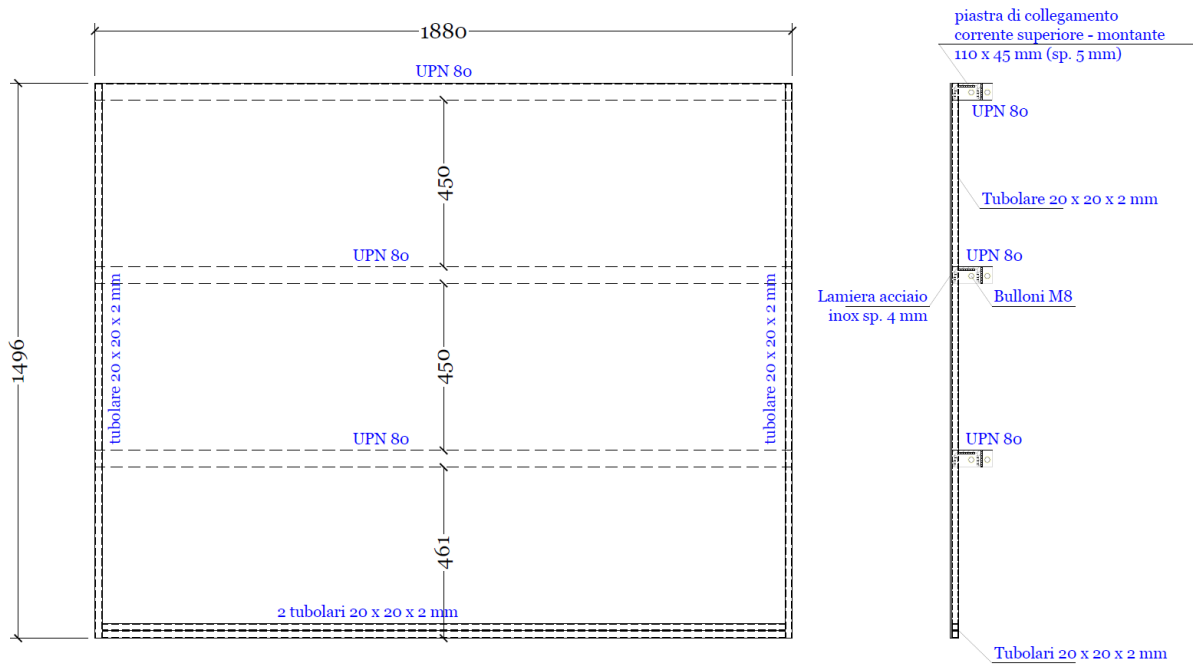


Figura 12 Vista in prospettiva e sezione dell'elemento costruttivo: parete laterale tipo 1

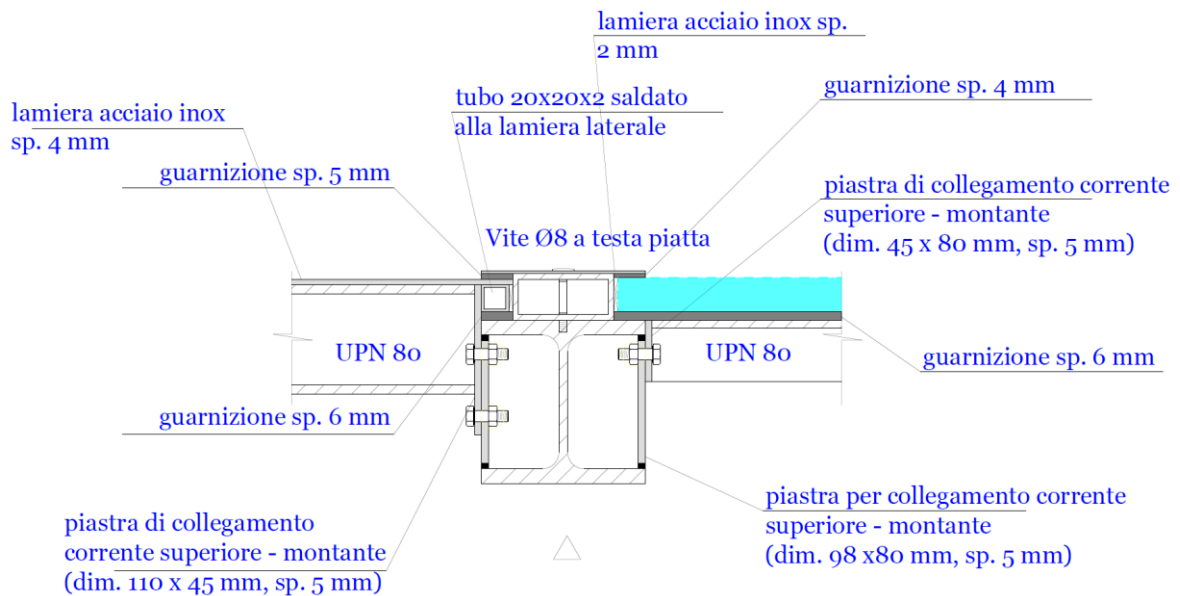
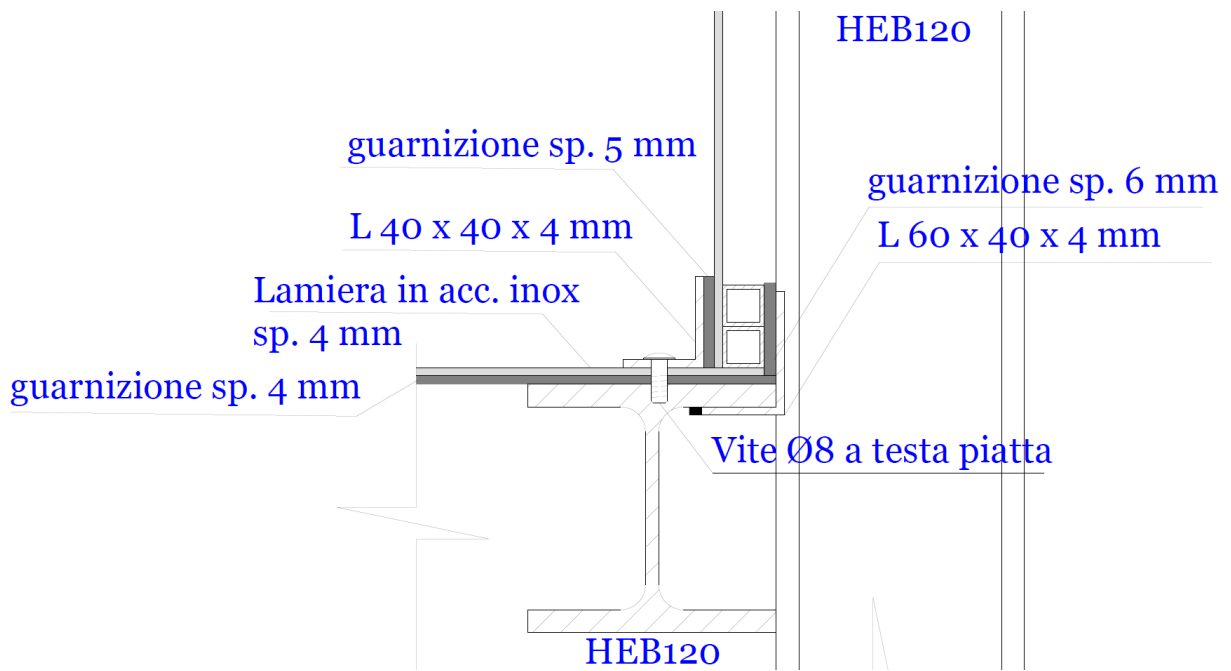


Figura 13 Particolare sezione in pianta sistema di tenuta a "wafer" per parete laterale tipo 1





**Figura 14 Particolare sezione trasversale sistema di tenuta a "wafer" per parete laterale tipo 1**

Per i dettagli dei vari componenti e le loro unioni rimanda alla Tavola A.3 specifica del Campo pareti metalliche.

## 8 CAMPO CHIUSURA

---

Il campo Chiusura è l'ultimo campo del canale e per questo sarà provvisto di una parete in più per la chiusura del canale. Questa parete così come le altre due pareti laterali sarà realizzata in lamiera metallica per favorire lo smontaggio delle stesse (con le stesse modalità illustrate per le pareti del campo pareti metalliche) per l'accesso del personale. Questo campo presenta l'ulteriore funzione di ospitare la pompa (non oggetto del presente progetto) per l'impianto di ricircolo. Per questo si è previsto la presenza di una lamiera piegata a formare una vasca simile a quella del campo floating.

Esso sarà costituito dai seguenti elementi costruttivi:

- i) 1 pezzi speciali denominati: sella tipo 1 (Voce n°3 del Computo Metrico Estimativo);
- ii) 1 pezzi speciali denominati: sella tipo 2 (Voce n°3 del Computo Metrico Estimativo);
- iii) 2 correnti inferiori in profilati HEB 120 di lunghezza pari a 1.864 m con saldate piastre forate alle estremità (Voce n°5 del Computo Metrico Estimativo);
- iv) 2 profilati ad L 40x40x4 mm di lunghezza pari a 1.948 m, con 10 forature M8 asolate (Voce n°6 del Computo Metrico Estimativo);
- v) 1 pezzo speciale denominato: parete laterale tipo 1 (Voce n°8 del Computo Metrico Estimativo);
- vi) 1 pezzo speciale denominato: parete laterale tipo 2 (Voce n°8 del Computo Metrico Estimativo);
- vii) 1 pezzo speciale denominato: vasca tipo 2 (Voce n°10 del Computo Metrico Estimativo);
- viii) Bulloni strutturali M12 ed M8 e viti M8 in acciaio inox AISI 316 svasate con esagono incassato;
- ix) Strisce di guarnizione in gomma sp. 4, 5 e 6 mm (Voce n°12 del Computo Metrico Estimativo);
- x) 2 lamiere in acciaio inox sp. 2 mm di dimensioni 0.12 x 1.46 m, con 8 forature M8 asolate, per chiusura wafer (Voce n°9 del Computo Metrico Estimativo);

Con **sella tipo 2**, si intende un telaio ad U in profilati d'acciaio del tutto simile alla **sella tipo 1**, ma che da questa si differenzia perché presenta un tubolari 95 x 35 x 4 mm saldati per il lato lungo alle colonne. Inoltre i fori M8 filettati sulle ali delle colonne dovranno essere sue due file anziché una per un totale di 18; così come i fori lisci nei tubolari. Infine per il traverso si avrà una sola fila di 3 fori filettati.

Gli altri elementi costituenti la struttura portante **sella tipo 1** e **correnti inferiori HEB 120** sono già stati presentati nei capitoli precedenti e rimane valido quanto ivi esposto. L'assemblaggio della struttura principale rimane del tutto simile a quello visto per il campo floating al Capitolo 4.

Non è prevista una lamiera di fondo ma la sola presenza dell'elemento **vasca tipo 2**. Tale elemento costruttivo riprende la **vasca tipo 1** vista per il campo floating per le dimensioni

spaziali e forature asolate; con la differenza di presentare l'apertura per la tubazione di ricircolo (1.230 x 0.196 m) solo sul lato che guarda lo sviluppo del canale e l'assenza delle lamiere ad L giro giro. Questa andrà ad appoggiarsi sui correnti inferiori ed i traversi (previa interposizione di guarnizione sp. 4 mm) e li sarà fissata con le viti in acciaio inox (cfr. Figura 15).

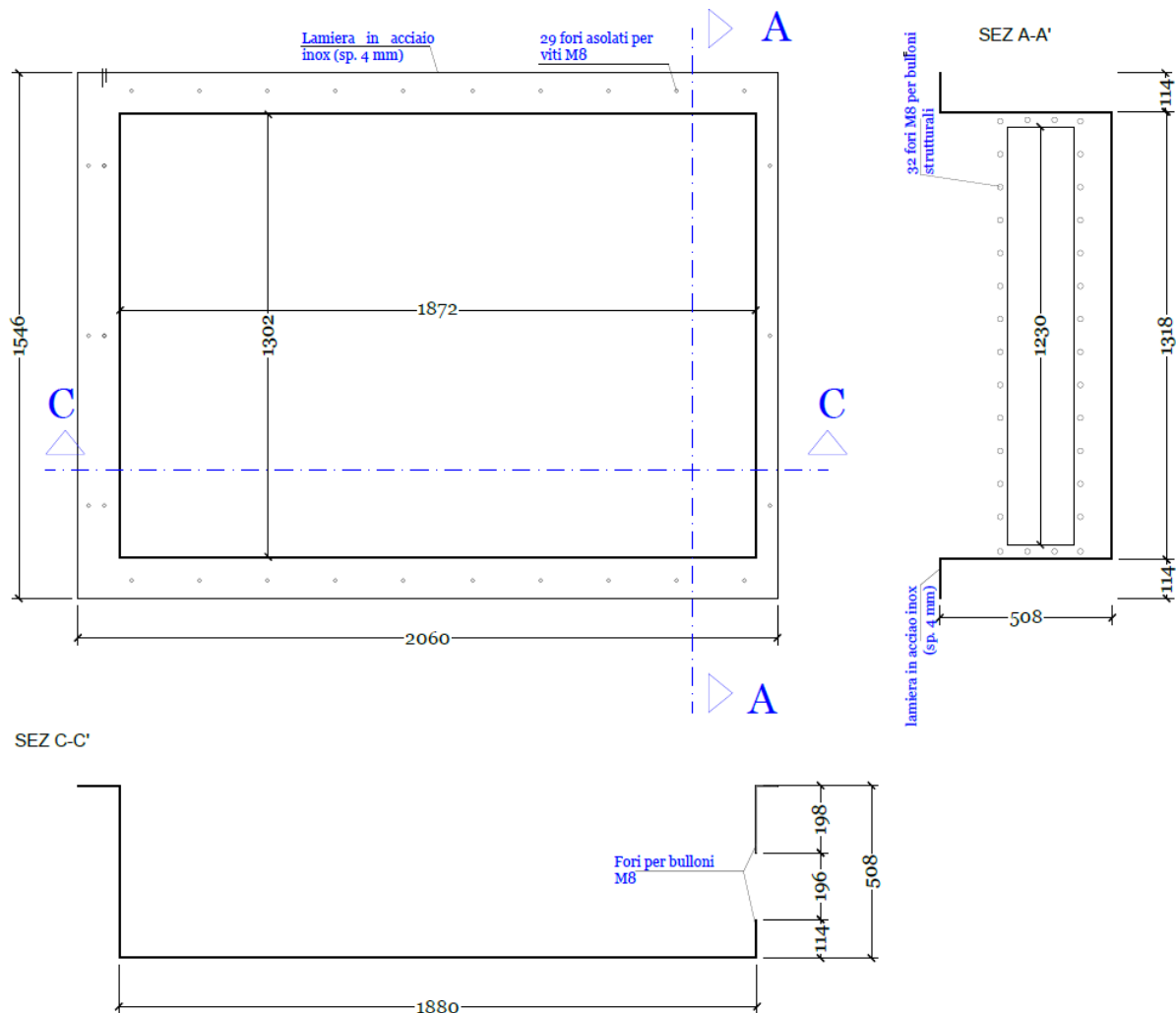


Figura 15 Vista in pianta e sezioni dell'elemento costruttivo: vasca tipo 2

Le pareti laterali parallele saranno formate dagli elementi costruttivi **parete laterale tipo 1**, già presentati per il campo pareti metalliche al Capitolo 5 e dovranno essere montate allo stessa maniera.

Infine rimane da chiarire la realizzazione della parete laterale di chiusura. Essa sarà formata dall'elemento costruttivo **parete laterale tipo 2** collegata alla **sella tipo 2** per mezzo di 3 L con il solito sistema a wafer.

Con **parete laterale tipo 2**, si identifica una lamiera in acciaio inox di sp. 4 mm di dimensioni in piano 1.492 x 1.492 m risvoltata sui due lati verticali per 120 mm. Anche sul lato basso si prevede la saldatura di una lamiera di acciaio inox di spessore 4 mm saldata alla lamiera principale piegata per creare il solito risvolto di lunghezza pari a 120 mm. Alla lamiera inoltre

saranno saldati 3 profili UPN 80 di lunghezza pari a 1.484 m (cfr. Figura 12). Si tiene a precisare che tali profili dovranno essere saldati sia lungo l'ala a contatto con la lamiera sia sui risvolti verticali.

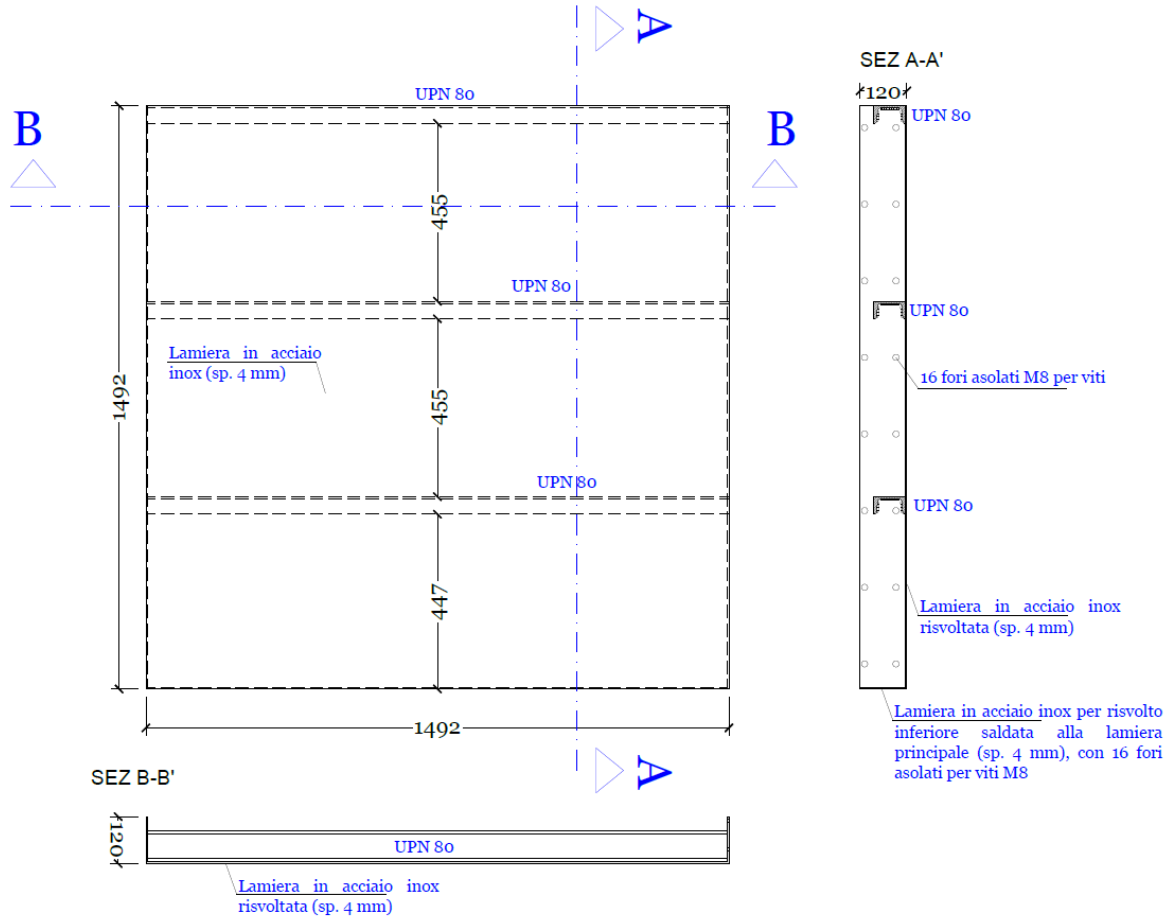


Figura 16 Vista in prospettiva e sezioni dell'elemento costruttivo: parete laterale tipo 2

Per il fissaggio della **parete laterale tipo 2** alla struttura portante, su tutti e tre i risvolti della lamiera dovranno essere praticati 16 fori asolati passanti M8 per le viti che andranno a fissarsi nei fori filettati delle colonne HEB 120.

Completano il sistema di fissaggio le guarnizioni per assicurare la tenuta stagna con il solito sistema a wafer (cfr. Figura 17).

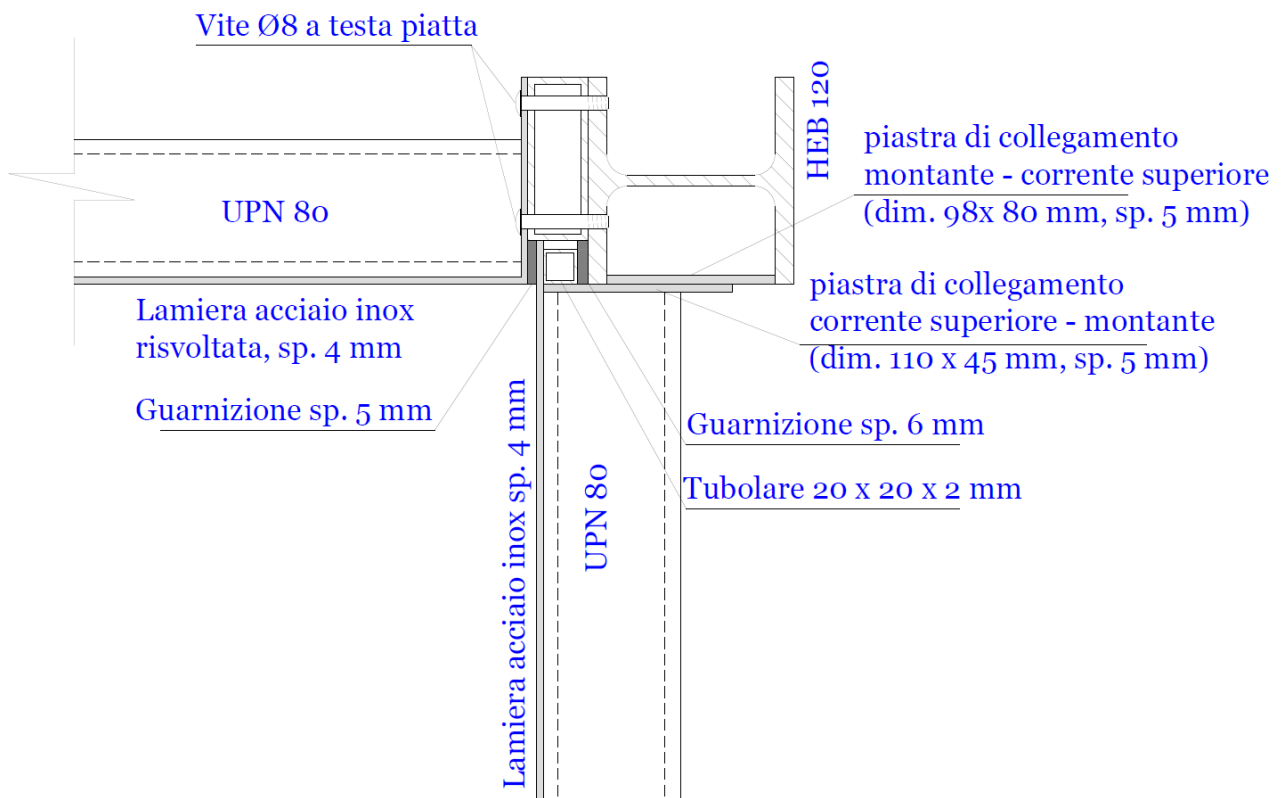


Figura 17 Particolare sezione in pianta sistema di tenuta a “wafer” per parete laterale tipo 2

Per i dettagli dei vari componenti e le loro unioni rimanda alla Tavola A.5 specifica del Campo chiusura.

## 9 CAMPI ZONA DI GENERAZIONE

I campi della zona di generazione sono 4 e a sua volta si dividono in 3 campi in pareti laterali metalliche e un campo in pareti laterali di vetro (cfr. Figura 17).

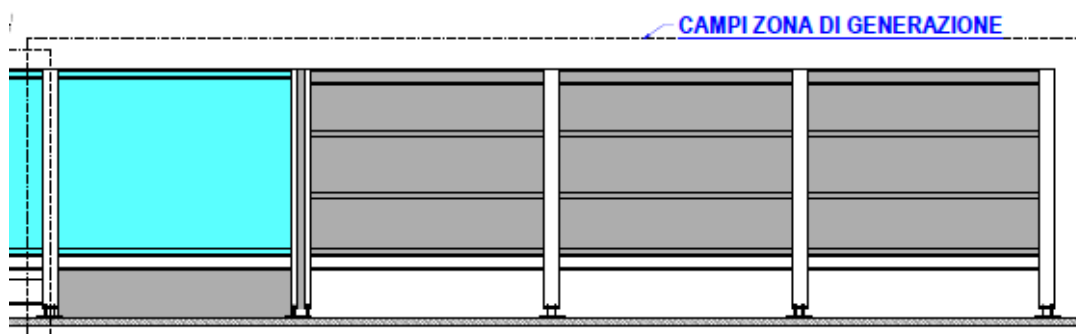


Figura 18 Zoom sui quattro campi della zona generazione

I 3 campi con le pareti in metallo saranno adibiti all'alloggiamento del sistema di generazione delle onde (non oggetto del presente progetto) e saranno uniti al campo con le pareti di vetro a mezzo di una particolare sella, denominata **sella tipo 3**, provvista di un intercapedine in gomma per ottenere, sul resto del canale, uno smorzamento delle vibrazioni che saranno causate dal sistema di generazione delle onde.

Il campo con le pareti in vetro sarà il campo di inizio del sistema di ricircolo, per cui esso sarà dotato, come il campo floating e il campo di chiusura, di una "vasca".

Nel complesso i quattro campi saranno costituiti da:

- i) 2 pezzi speciali denominati: sella tipo 1 (Voce n°3 del Computo Metrico Estimativo);
- ii) 1 pezzi speciali denominati: sella tipo 2 (Voce n°3 del Computo Metrico Estimativo);
- iii) 1 pezzi speciali denominati: sella tipo 3 (Voce n°3 del Computo Metrico Estimativo);
- iv) 2 correnti inferiori in profilati HEB 120 di lunghezza pari a 1.864 m con saldate piastre forate alle estremità (Voce n°5 del Computo Metrico Estimativo);
- v) 2 correnti superiori in profilati UPN 80 di lunghezza pari a 1.87 m con saldate piastre forate alle estremità (Voce n°5 del Computo Metrico Estimativo);
- vi) 3 pezzi speciali denominati: pianale tipo 1 (Voce n°4 del Computo Metrico Estimativo);
- vii) 1 pezzo speciale denominato: vasca tipo 3 (Voce n°10 del Computo Metrico Estimativo);
- viii) 1 pezzo speciale denominato: pannello sandwich (Voce n°7 del Computo Metrico Estimativo);
- ix) 8 profilati ad L 40x40x4 mm di lunghezza pari a 2 m, con 10 forature M8 asolate (Voce n°6 del Computo Metrico Estimativo);
- x) 2 profilati ad L 40x40x4 mm di lunghezza pari a 1.948 m, con 10 forature M8 asolate (Voce n°8 del Computo Metrico Estimativo);
- xi) 1 pezzo speciale denominato: parete laterale tipo 3 (Voce n°8 del Computo Metrico Estimativo);
- xii) 1 pezzo speciale denominato: parete laterale tipo 2 (Voce n°8 del Computo Metrico Estimativo);
- xiii) 1 pezzo speciale denominato: vasca tipo 2 (Voce n°10 del Computo Metrico Estimativo);
- xiv) 2 lastre di vetro stratificato 12 + 12 + 1.52 (pvb) mm di dimensioni 1.92 x 1.50 m, per pareti laterali (Voce n°2 del Computo Metrico Estimativo);
- xv) 2 lamiere in acciaio inox sp. 4 mm di dimensioni 1.00 x 1.56 m, con 16 forature M8 asolate, per pareti di fondo (Voce n°9 del Computo Metrico Estimativo);
- xvi) 4 lamiere in acciaio inox sp. 2 mm di dimensioni 0.12 x 1.46 m, con 8 forature M8 asolate, per chiusura wafer (Voce n°9 del Computo Metrico Estimativo);
- xvii) 2 lamiere in acciaio inox sp. 2 mm di dimensioni 0.17 x 1.46 m, con 16 forature M8 asolate, per chiusura wafer (Voce n°9 del Computo Metrico Estimativo);
- xviii) Bulloni strutturali M12 ed M8 e viti M8 in acciaio inox AISI 316 svasate con esagono incassato;

- xix) Strisce di guarnizione in gomma sp. 4, 5 e 6 mm (Voce n°12 del Computo Metrico Estimativo);

Per prima cosa è necessario chiarire cosa si intende con i pezzi speciali non incontrati fino a qui.

Con **sella tipo 3**, si intende un telaio ad U come le altre due selle ma con profili composti da una coppia di UPN 140 con interposto uno strato di gomma dello spessore di 50 mm (cfr. Figura 19). Il tutto sarà tenuto insieme da una fila di bulloni M12 sull'asse centrale dell'anima degli UPN 140. In tutti gli altri aspetti sarà del tutto simile alle **selle tipo 1** e **tipo 2**. Altra peculiarità di questo elemento costruttivo è il tubolare 120 x 35 x 4 saldato alla colonna. Tale elemento avrà due file di fori M8 per un totale di 16 fori. Gli stessi fori si troveranno sulle colonne ed in particolare qui saranno filettati per una lunghezza non inferiore a 6 mm.

Con **vasca tipo 3** si intende una vasca identica alla **vasca tipo 1**, con l'unica differenza di avere l'apertura su uno solo dei due lati corti e di avere il lembo di risvolto che appoggia sulla **sella tipo 3** di lunghezza pari a 85 mm anziché 60 mm.

Con **parete laterale tipo 3**, si intende una parete del tutto uguale alla **parete laterale tipo 1** con l'unica differenza di presentare come profili saldati alla lamiera 2 UPN 80 ed un HEB 120 anziché tre UPN 80.

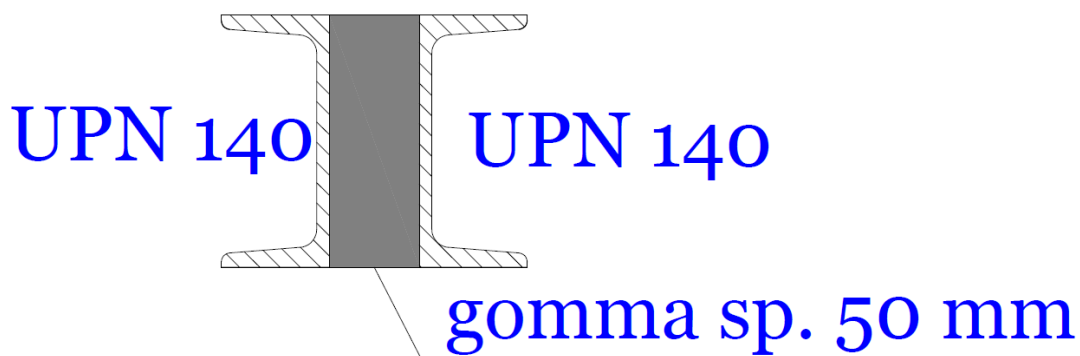


Figura 19 Particolare sella tipo 3

Passando alle modalità di montaggio, procedendo dal campo con le pareti in vetro alla fine del canale si riporta le seguenti indicazioni.

Le prime due selle saranno poste ad un interasse pari 2.023 m ed unite a mezzo dei **correnti superiori (UPN 80) ed inferiori (HEB 120)**. Completano il campo la **vasca tipo 2** ed il **pannello sandwich** che saranno montati con le stesse modalità viste per il campo floating al Capitolo 5. Infine si procederà al montaggio delle lastre di vetro con le stesse modalità e tipo di unione visto nel Capitolo 3. Si precisa che la striscia di lamiera utilizzata per stringere i vetri alla struttura portante sarà quella di spessore 2 mm e dimensioni 0.17 x 1.46 m.

Procedendo verso la fine del canale troviamo 2 **selle tipo 1** ed infine una **sella tipo 2**, tutte ad interasse pari a 2 m e collegate per mezzo del **pianale tipo 1** sopra il quale saranno montate le lamiere di fondo (sp. 4 mm) e le L 40 x 40 x4 mm. Completano i campi, le 6 **pareti laterali tipo 3** e la **parete laterale tipo 2**. Queste saranno montate sulla struttura portante con le stesse modalità viste nei capitoli relativi al campo pareti metalliche e chiusura.

Per i dettagli dei vari componenti e le loro unioni rimanda alla Tavola A.6 specifica del Campo chiusura.



## 10 Tubazione di ricircolo

L'opera sarà di una tubazione che correrà sotto al canale e che permetterà di creare un sistema di ricircolo per la creazione di correnti all'interno del canale. Ai fini del presente progetto ci si è limitati a progettare la tubazione dal punto di vista della sicurezza strutturale limitando gli aspetti idraulici al semplice criterio di disporre della maggior sezione idraulica possibile e ridurre quanto più possibile le zone a forte dissipazione.

La tubazione sarà fatta di lamiere in acciaio inox dello spessore di 4 mm piegate e saldate a formare una sezione scatolare di due differenti misure. La prima sezione tipo presenta dimensioni pari a 1.30 x 0.20 m e sarà utilizzata nella prima metà del canale; mentre per la seconda metà la sezione sarà ristretta a 0.90 x 0.20 m. Questa scelta è dettata dal fatto di lasciare uno spazio libero a fianco della tubazione per il futuro posizionamento di martinetti che saranno utilizzati per sollevare il fondo del canale.

È importante sottolineare che si lascia libertà alla carpenteria incaricata circa la modalità realizzativa della tubazione purché si rispetti i seguenti criteri: i) l'opera deve essere a perfetta tenuta stagna ii) identificare la soluzione più economica.

Per facilitare il montaggio della tubazione si è previsto di suddividerla in "spezzoni" della lunghezza pari a 2.5 m (al netto delle flange), con alle estremità saldate delle flange forate sempre in acciaio inox, dello spessore di 6 mm, per permettere l'assemblaggio delle parti in opera. Si fa notare che tra due flange si dovrà prevedere l'inserimento di una guarnizione di spessore pari a 4 mm. Infine per irrigidire la tubazione si prevede l'utilizzo di 6 collari in profili ad U 60 x 30 x 4 mm dal saldare alla tubazione. I profili a U dovranno essere inoltre saldati fra loro in modo da creare continuità strutturale fra le parti (cfr. Figura 20 e Figura 21).

Tale tubazione sarà poi poggiata a terra mediante il medesimo sistema utilizzato per il canale con due piedini in bulloni M8 e una piastrina 50 x 50 x 6 mm alla base.

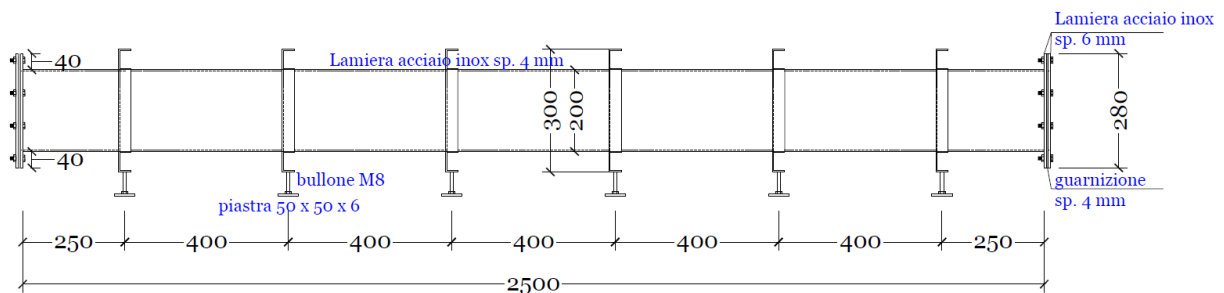
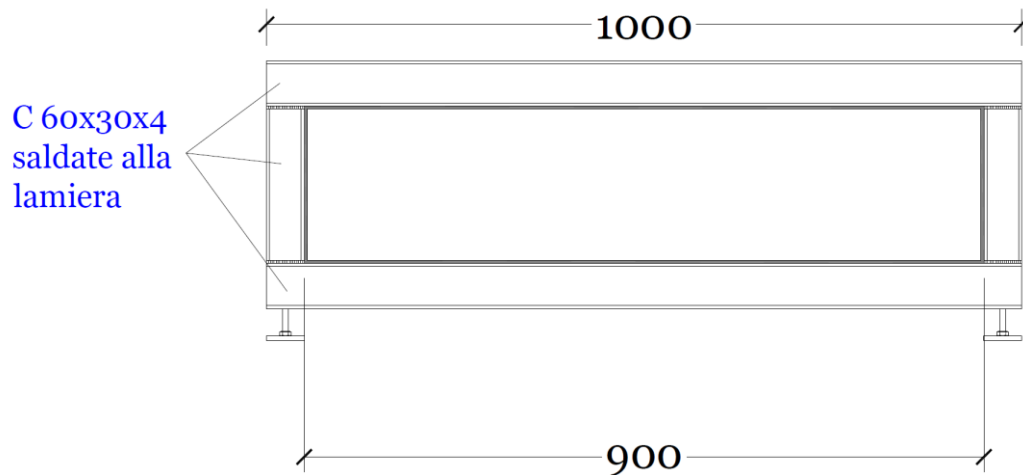


Figura 20 Prospetto laterale di uno "spezzone" di tubazione



**Figura 21 Particolare del collare di irrigidimento per la tubazione 0.9 x 0.2 m**

Nel complesso si prevede l'utilizzo di 7 spezzoni sia per la sezione 1.30 x 0.2 m che per quella di 0.9 x 0.2 m. Completano poi la tubazioni di ricircolo due pezzi speciali a sezione tronco-conica per il collegamento della tubazione alle "vasche" dei campi: floating, chiusura e primo campo zona generazione.

Tali componenti sono stati identificati come:

- i) 2 Diffusori 1: collegano rispettivamente la tubazione 0.90 x 0.20 m al campo chiusura e al campo floating;
- ii) 2 Diffusori 2: collegano rispettivamente la tubazione 1.30 x 0.20 m al campo floating e al primo campo della zona di generazione.

Entrambi presentano una lunghezza (al netto delle flange) pari a 1.264 m, sono complete di flange forate alle estremità e hanno due collari di irrigidimento in profili ad U 60 x 30 x 4 mm con i piedini per gli appoggi a terra. Il diffusore 1 presenta una sezione che va da 0.9 x 0.2 m a 1.238 x 0.2 m; mentre il diffusore due presenta una sezione che va da 1.3 x 0.2 m a 1.238 x 0.2 m.

Per i dettagli dei vari componenti e le loro unioni rimanda alla Tavola A.7 specifica della tubazione di ricircolo.

Per quanto riguarda il computo le componenti della tubazione di ricircolo si trovano alla Voce n°11.



## DISCIPLINARE DI GARA

G012\_2020: Invito a presentare offerta per l'affidamento ex art. 36, co. 2 lett. b) d.lgs. 50/2016 del contratto per la realizzazione, la fornitura e l'installazione di un Canale Marittimo all'interno del Laboratorio di Ingegneria Marittima (LABIMA) situato nei locali del Dipartimento di Ingegneria Civile e Ambientale (DICEA) presso la Scuola di Ingegneria, via di Santa Marta 3, 50139 Firenze.

CIG: 830467529C

Rif. Centrale acquisti: G012\_2020

CPV: 38970000-5. Ricerca, sperimentazione e simulatori tecnico-scientifici

CUI: 0127968048020200000 062

**Importo a base di gara: € 100.000,00 oltre IVA di legge (oneri sicurezza € 0,00)**

L'Università degli Studi di Firenze invita codesto operatore economico, ferma la condizione del possesso dei requisiti prescritti e con l'osservanza delle disposizioni contenute nel presente disciplinare, a presentare una propria offerta in relazione alla procedura in oggetto, come meglio descritto ed illustrato negli elaborati di gara.

La procedura di affidamento in oggetto è stata attivata con Decreto Dirigenziale n. 571/2020 prot.n. 70139 del 18/05/2020, ed è stata preceduta da Avviso pubblico esplorativo per manifestazione di interesse finalizzato all'espletamento di procedura concorrenziale attivato con DD n. 292/2020 Prot. n. 37716 del 27/02/2020, e pubblicata sul portale telematico START con procedimento n. 003817/2020.

### 1. OGGETTO DEL CONTRATTO – ELEMENTI ESSENZIALI DELLA FORNITURA

#### 1.1. Premessa

L'attività di ricerca del LABIMA ha tra i propri obiettivi lo sviluppo prototipale di tecnologie emergenti per lo sfruttamento delle energie rinnovabili dal mare e dai fiumi e quindi necessita di grandi attrezzature sperimentali innovative.

A questo scopo, il LABIMA ha progettato la costruzione di una grande opera sperimentale composta da tre elementi che in maniera sintetica possono essere così descritti:

- un grande canale lungo 52m, largo 1,5m e alto 1,9m con battente idrico utile fino a 1,5m;
- un generatore di moto ondoso, in grado di generare in canale, onde come quelle reali del mare, che sul battente idrico di 1,5m siano alte fino a 1,0m;
- un generatore di corrente idrica che sia in grado di spingere una portata d'acqua fino a 1000l/s.

Il generatore di moto ondoso è stato realizzato in partenariato con la AM3 Spin-Off s.r.l. grazie al progetto Università Impresa e attualmente è a disposizione di UNIFI come attrezzatura scientifica condivisa nell'ambito del Laboratorio Congiunto UNIFI-AM3, denominato A-MARE.

Si tratta adesso di completare la costruzione dell'opera, realizzando, secondo il progetto già predisposto dai ricercatori del LABIMA, il grande canale per la generazione di onde e correnti, finalizzato a supportare lo sviluppo prototipale di dispositivi per lo sfruttamento di energie rinnovabili dal mare e dai fiumi. Oggetto dell'appalto è dunque la realizzazione, la fornitura e l'installazione di un canale marittimo all'interno del Laboratorio di Ingegneria Marittima (LABIMA) situato nei locali del Dipartimento di



Ingegneria Civile e Ambientale (DICEA) presso la Scuola di Ingegneria, via di Santa Marta 3 50139 Firenze.

### **1.2. Caratteristiche tecniche della fornitura da acquisire:**

L'appalto contempla la fabbricazione, fornitura e installazione di un canale lungo 52cm, largo 1,5m, alto 1,9m, con un battente idrico utile fino a 1,5m e composto da una struttura metallica portante modulare con un condotto sottostante il piano del fondo e pareti vetrate nella parte superiore. Inoltre, il canale include anche tipologie di campi speciali che quindi saranno da fabbricare, fornire e posare in opera, secondo le prescrizioni contenute nell'allegato tecnico e relative tavole grafiche.

Il canale costituirà parte di una installazione sperimentale per studi e ricerche nel campo delle costruzioni marittime quindi deve essere realizzato garantendo la massima cura nella tenuta stagna di tutte le giunzioni, negli allineamenti tra i moduli e nella verticalità e orizzontalità di tutti i piani.

La posa in opera è da realizzarsi all'interno del LABIMA, Laboratorio di Ingegneria Marittima dell'Università degli Studi di Firenze, presso il Dipartimento di Ingegneria Civile e Ambientale, via di Santa Marta n.3, 50139 Firenze.

La fabbricazione dovrà essere eseguita a regola d'arte, secondo le prescrizioni tecniche contenute nella relazione del Prof. L. Cappiotti "Progetto del nuovo canale marittimo" e agli altri schemi progettuali forniti dal gruppo di ricercatori del LABIMA.

**Un prototipo della lunghezza di 6m, relativo alla parte modulare dell'opera è già stato realizzato e gli operatori economici interessati a partecipare alla presente procedura, possono prenderne visione recandosi al LABIMA.**

Da un punto di vista prettamente economico, la "fornitura" costituirà la prestazione prevalente dell'affidamento.

### **1.3. Dettagli tecnici dell'opera:**

I dettagli tecnici sono contenuti nella relazione del Prof. L. Cappiotti "Progetto del nuovo canale marittimo" e negli altri schemi progettuali e tavole allegati, quali parti integranti ed essenziali del capitolato tecnico amministrativo.

Le norme regolatrice della fornitura sono contenute nel documento Schema di Contratto/Capitolato speciale.

## **2. VALORE DELL'APPALTO**

Il valore a base d'asta dell'Appalto è stimato nell'importo massimo di € 100.000,00 (centomilaeuro/00) oltre IVA nei termini di legge, di cui € 0,00 (zero) di oneri per la sicurezza non soggetti a ribasso. L'importo si intende comprensivo degli oneri di sicurezza e di ogni altro onere accessorio, anche se non esplicitamente citato negli atti di gara, derivante all'aggiudicatario per l'esecuzione dell'appalto in oggetto. In particolare, tra queste si intendono incluse tutte le eventuali spese di viaggio del personale del fornitore, di trasporto, di imballo, necessarie per assicurare la perfetta esecuzione dell'opera.

Pertanto, l'aggiudicatario si assume ogni rischio derivante dalle prestazioni a suo carico e non potrà chiedere alla stazione appaltante alcun corrispettivo ulteriore per attività che siano ritenute intrinsecamente e tecnicamente essenziali alla funzionalità, completezza e corretta realizzazione dell'opera sperimentale, anche se non esplicitamente specificati nei documenti di gara.



L'appalto è da considerare affidato a corpo. Pertanto l'aggiudicatario dovrà procedere con l'esecuzione di tutte le prestazioni richieste dalla Stazione Appaltante, previste nella documentazione contrattuale, alle condizioni tecniche ed economiche indicate nell'offerta, da considerare non modificabili e onnicomprensive di qualsivoglia costo o spesa accessoria per tutta la durata del contratto.

Il contratto è soggetto agli obblighi in tema di tracciabilità dei flussi finanziari di cui all'art. 3 della l. 13 agosto 2010, n. 136.

La Stazione Appaltante è soggetta all'applicazione del sistema di Split Payment.

### **3. RESPONSABILE DEL PROCEDIMENTO**

Responsabile del Procedimento: Dott.ssa Rina Nigro, Dipartimento di Ingegneria Civile e Ambientale, email: [rina.nigro@unifi.it](mailto:rina.nigro@unifi.it).

Direttore Esecuzione del Contratto: Prof. Lorenzo Cappiotti, Professore Associato, Dipartimento di Ingegneria Civile e Ambientale.

Responsabile della procedura di gara: Dott. Massimo Benedetti, Dirigente Centrale Acquisti, email: [centrale.acquisti@unifi.it](mailto:centrale.acquisti@unifi.it).

### **4. NORME REGOLATRICI DELLA PROCEDURA**

Per l'attuazione della presente procedura si fa espresso riferimento a tutte le disposizioni legislative e regolamentari, tecniche e procedurali, che disciplinano l'esecuzione dei contratti pubblici e in particolare, per quanto attiene agli aspetti procedurali:

- il D.lgs. n. 50/2016 "Codice dei contratti" e ss.mm.ii.;
- il D.lgs. n. 81/2008 "Attuazione dell'articolo 1 della legge 3 agosto 2007, n. 123, in materia di tutela della salute e della sicurezza nei luoghi di lavoro";
- la L. 136/2010 "norme in materia di tracciabilità dei flussi finanziari";

### **5. CRITERIO DI AGGIUDICAZIONE**

Minor prezzo, ai sensi, rispettivamente, degli artt. 36 co. 2 lett. b), 95 del D.lgs. 18 aprile 2016, n. 50, con ribasso percentuale unico e fisso da applicare sul prezzo posto a base d'asta. Il criterio del minor prezzo è dovuto alla natura prototipale e sperimentale del canale, le cui specifiche stringenti sono definite dall'amministrazione e, per la buona riuscita della ricerca, non derogabili.

La **congruità delle offerte** è valutata ai sensi dell'art. 97, comma 2bis e 3bis, del D.Lgs. 50/2016, ove il numero delle offerte ammesse sia pari o superiore a cinque. Si applica l'ultimo periodo del comma 6 del medesimo art. 97.

L'offerta vincherà il concorrente per almeno 180 giorni dalla scadenza del termine indicato per la sua presentazione, salvo proroghe richieste dalla Stazione Appaltante.

### **6. IL SISTEMA TELEMATICO**

La presente procedura si svolgerà attraverso l'utilizzo della piattaforma telematica START (accessibile all'indirizzo <https://start.toscana.it/>), conforme alle prescrizioni di cui all'art. 40 e all'art. 58 del D. Lgs. n. 50/2016, e nel rispetto delle disposizioni di cui al D. Lgs. n. 82/2005. Mediante il Sistema verranno gestite le seguenti fasi:

- a) l'attivazione della gara;



- b) la presentazione delle offerte, l'analisi e valutazione delle stesse;
- c) le comunicazioni e gli scambi di informazioni.

Nel caso di indisponibilità del Sistema, la Stazione appaltante invierà le comunicazioni inerenti la procedura di gara a mezzo pec. L'Offerta deve essere presentata esclusivamente attraverso il Sistema, e quindi per via telematica mediante l'invio di documenti elettronici sottoscritti con **firma digitale**.

Il Sistema utilizzato garantisce il rispetto della massima segretezza e riservatezza dei documenti prodotti dall'operatore economico nonché la provenienza, l'identificazione e l'inalterabilità dei documenti medesimi, conformemente alle disposizioni di cui al D.Lgs. n. 50/2016 e al D.Lgs. n. 82/2005.

La presentazione da parte del concorrente di tutta la documentazione necessaria ai fini della partecipazione ed in particolare dei documenti che compongono l'“Offerta” è a totale ed esclusivo rischio del concorrente stesso, il quale si assume qualsiasi rischio in caso di mancata o tardiva ricezione della documentazione, dovuta, a mero titolo esemplificativo e non esaustivo, a malfunzionamenti degli strumenti telematici utilizzati, a difficoltà di connessione e trasmissione, a lentezza dei collegamenti, o a qualsiasi altro motivo, restando esclusa qualsivoglia responsabilità della Stazione Appaltante ove per ritardo o disguidi tecnici o di altra natura, ovvero per qualsiasi motivo, l'Offerta non pervenga entro i termini perentori previsti.

Oltre a quanto previsto nel presente documento, restano salve le indicazioni operative ed esplicative presenti sul Sistema utilizzato per la gestione della procedura.

**Ai fini della presentazione dell'Offerta è indispensabile:**

- a) essere stati previamente abilitati al sistema telematico START;
- b) il possesso e l'utilizzo della firma digitale di cui all'art. 1, comma 1, lett. s) del D. Lgs. n. 82/2005, in corso di validità nonché di una casella di posta elettronica certificata;
- c) la seguente dotazione tecnica minima: i) un personal computer collegato ad internet e dotato di un browser Microsoft Internet Explorer 7.0 o superiore, oppure Mozilla Firefox 3+ o superiore; Safari 3.1+ o superiore, Opera 10+ o superiore, Google Chrome 2+ o superiore; ii) un programma software per la conversione in formato pdf dei file che compongono l'offerta.

**7. RICHIESTA CHIARIMENTI RELATIVI ALLA PROCEDURA DI GARA E COMUNICAZIONI**

Le eventuali richieste di chiarimenti relative alla gara e tutte le comunicazioni afferenti la presente procedura ad eccezione delle comunicazioni ex art. 76 del Codice dovranno essere esclusivamente formulate attraverso l'apposita sezione “comunicazioni”, nell'area riservata alla presente gara, all'indirizzo: <https://start.toscana.it/>.

Attraverso lo stesso mezzo la Stazione Appaltante provvederà a fornire le risposte.

Le comunicazioni di cui all'art. 76 del Codice sono effettuate ESCLUSIVAMENTE mediante posta elettronica certificata, pertanto i concorrenti dovranno indicare il loro indirizzo PEC nella documentazione di partecipazione alla gara.

Le richieste di chiarimenti dovranno essere formulate esclusivamente in lingua italiana.

Tutte le risposte di interesse generale saranno estese a tutti i partecipanti e pubblicate sulla piattaforma di negoziazione START.

Sul sistema telematico medesimo saranno pubblicate altresì le eventuali ulteriori informazioni in merito all'appalto che si rendessero necessarie e che la Stazione Appaltante riterrà opportuno diffondere.



Gli interessati sono pertanto tenuti a consultare le apposite sezioni della piattaforma dedicate alla procedura fino alla data di scadenza per la presentazione delle offerte.

Attenzione: Il sistema telematico di acquisti online della Regione Toscana - Università di Firenze utilizza la casella denominata [noreply@start.toscana.it](mailto:noreply@start.toscana.it) per inviare tutti i messaggi di posta elettronica. Il concorrente è tenuto a controllare che le mail inviate dal sistema non vengano respinte né trattate come Spam dal proprio sistema di posta elettronica e, in ogni caso, a verificare costantemente sul sistema la presenza di comunicazioni.

#### **8. REQUISITI GENERALI DI PARTECIPAZIONE**

Possono partecipare alla gara i soggetti di cui all'art. 45 del D.lgs. 50/2016, per i quali non sussistano le seguenti cause di esclusione:

- di cui all'art. 80 D.Lgs. 50/2016.
- di cui al Decreto legislativo 6 settembre 2011, n. 159 Codice delle leggi antimafia e delle misure di prevenzione, nonché nuove disposizioni in materia di documentazione antimafia, a norma degli articoli 1 e 2 della legge 13 agosto 2010, n. 136 (G.U. 28 settembre 2011, n. 226), art. 67.
- di cui all'art. 53, comma 16-ter, del D.Lgs. 165/2001 o che siano incorsi, ai sensi della normativa vigente, in ulteriori divieti a contrarre con la Pubblica Amministrazione.
- Legge 6 novembre 2012, n. 190 Disposizioni per la prevenzione e la repressione della corruzione e dell'illegalità nella pubblica amministrazione (G.U. n. 265 del 13 novembre 2012) L. n. 190 ed in particolare art. 42 ove applicabile.

#### **9. REQUISITI DI IDONEITÀ PROFESSIONALE, DI NATURA ECONOMICO FINANZIARIA E CAPACITÀ TECNICO PROFESSIONALE**

I concorrenti, **a pena di esclusione**, devono essere in possesso dei requisiti previsti nel presente paragrafo. Ai sensi dell'art. 59, comma 4, lett. b) del Codice, sono inammissibili le offerte presentate da soggetti privi della qualificazione richiesta dal presente disciplinare.

##### **Requisiti di idoneità professionale:**

**A** - Iscrizione nel registro tenuto dalla Camera di commercio industria, artigianato e agricoltura oppure nel registro delle commissioni provinciali per l'artigianato per attività coerenti con quelle oggetto della presente procedura di gara, da dichiarare in conformità all'allegato "B" - DGUE (Documento di Gara Unico Europeo), (Parte IV: Criteri di selezione – sezione A: Idoneità).

Il concorrente non stabilito in Italia ma in altro Stato Membro o in uno dei Paesi di cui all'art. 83, comma 3 del Codice, presenta dichiarazione giurata o secondo le modalità vigenti nello Stato nel quale è stabilito.

##### **Requisiti di capacità economica e finanziaria:**

- Non richiesti.

##### **Requisiti di capacità tecniche e professionali:**

– Avvenuta regolare esecuzione, nel corso del triennio precedente alla data di avvio della presente procedura concorrenziale (2017-2018-2019), di almeno un contratto per forniture analoghe (per "analoghe" si intenda "fornitura e installazione nel settore di attività oggetto dell'appalto per privati o ad



una Pubblica Amministrazione”) di importo non inferiore a € 100.000,00, Iva esclusa. (da dichiarare con la compilazione della parte IV, sezione C, punto 1b) del DGUE);

#### **10. PARTECIPAZIONE IN R.T.I.**

Gli operatori economici possono presentare offerta come concorrenti singoli o associati in RTI Raggruppamento Temporaneo di Imprese (art. 45, c. 2 lett. d) del D.lgs. 50/2016 o Consorzio ordinario di concorrenti (art.45 c. 2 lett. e) del D.lgs. 50/2016), costituiti o costituendi con le modalità e ai sensi dell'art.48 c. 11, del medesimo D.lgs. 50/2016. Si applica l'art. 48 del Codice.

##### **Partecipazione in caso di concordato ex art. 161 R.D. n. 267/1942.**

Alle imprese che hanno depositato domanda di cui all'articolo 161, anche ai sensi del sesto comma, del regio decreto 16 marzo 1942, n. 267, si applica l'articolo 186-bis del predetto regio decreto (Art. 110, comma 4, D.Lgs. n. 50/2016). Pertanto:

Ai sensi dell'art. 110, comma 4, del D.Lgs. n. 50/2016, per la partecipazione alle procedure di affidamento di contratti pubblici tra il momento del deposito della domanda di cui all'art. 161, comma 6, del R.D. n. 267/1942 ed il momento del deposito del decreto previsto dall'articolo 163 della medesima Legge Fallimentare, è sempre necessario l'avvalimento dei requisiti di un altro soggetto.

Ai sensi dell'art. 186-bis, comma 4, del R.D. n. 267/1942, successivamente al deposito della domanda di cui all'articolo 161, la partecipazione a procedure di affidamento di contratti pubblici deve essere autorizzata dal tribunale, e, dopo il decreto di apertura, dal giudice delegato, acquisito il parere del commissario giudiziale ove già nominato.

Ai sensi del co. 5 dell'art. 110 del d.lgs. 50/2016 l'impresa ammessa al concordato preventivo non necessita di avvalimento di requisiti di altro soggetto, salvo che nelle ipotesi indicate al comma 6 del medesimo art. 110.

Ai sensi dell'art. 186 bis, comma 5, del R.D. n. 267/1942 l'ammissione al concordato preventivo non impedisce la partecipazione a procedure di assegnazione di contratti pubblici, quando l'impresa presenta in gara:

una RELAZIONE DI UN PROFESSIONISTA in possesso dei requisiti di cui all'articolo 67, terzo comma, lettera d), del R.D. n. 267/1942, che attesta la conformità al piano e la ragionevole capacità di adempimento del contratto.

Ai sensi del co. 6 dell'art. 186 bis del R.D. n. 267/1942, gli operatori economici ammessi a procedura di concordato possono concorrere anche riuniti in raggruppamento temporaneo di imprese, purché non rivestano la qualità di mandatarî e sempre che le altre imprese aderenti al raggruppamento non siano assoggettate ad una procedura concorsuale.

#### **11. AVVALIMENTO**

Possono essere oggetto di avvalimento i requisiti di capacità economica e finanziaria e quelli di capacità tecnica e professionale: l'Amministrazione accerterà in corso di esecuzione che le prestazioni oggetto di contratto siano svolte direttamente dalle risorse umane e strumentali dell'impresa ausiliaria.

#### **12. SUBAPPALTO**

Il concorrente indica all'atto dell'offerta le parti/prestazioni del contratto che intende subappaltare nei limiti di legge dell'importo complessivo del contratto, in conformità a quanto previsto dall'art. 105 del Codice; in mancanza di tali indicazioni il subappalto è vietato.





### 13. MODALITÀ DI PARTECIPAZIONE

L'appalto si svolge in modalità telematica: le offerte dovranno essere formulate dagli operatori economici e ricevute dalla stazione appaltante esclusivamente per mezzo del Sistema Telematico START, accessibile all'indirizzo internet: <https://start.toscana.it>.

L'operatore economico per presentare offerta dovrà inserire la documentazione richiesta nel sistema telematico, nello spazio relativo alla procedura di cui trattasi, **entro e non oltre il seguente termine perentorio del:**

Data |           |           | 2020 | Ora: |           |           |

Per la partecipazione alla procedura si dettaglia di seguito la documentazione prescritta che gli operatori dovranno inserire nel sistema telematico secondo le regole previste dal sistema stesso e dal presente disciplinare.

### 14. Busta Virtuale A) DOCUMENTAZIONE AMMINISTRATIVA

La **Busta Virtuale A) Documentazione Amministrativa** dovrà contenere la seguente documentazione, oltre alla documentazione a corredo in relazione alle diverse forme di partecipazione, e in particolare:

#### 14.1 DOMANDA DI PARTECIPAZIONE GENERATA DAL SISTEMA TELEMATICO

La domanda di partecipazione generata dal sistema telematico dovrà essere compilata e sottoscritta con firma digitale dall'operatore economico concorrente.

Il concorrente indica la forma singola o associata con la quale l'impresa partecipa alla gara (impresa singola, consorzio, RTI, aggregazione di imprese di rete, GEIE).

In caso di partecipazione in RTI, consorzio ordinario, aggregazione di imprese di rete, GEIE, il concorrente fornisce i dati identificativi (ragione sociale, codice fiscale, sede) e il ruolo di ciascuna impresa (mandataria/mandante; capofila/consorziata).

Nel caso di consorzio di cooperative e imprese artigiane o di consorzio stabile di cui all'art. 45, comma 2 lett. b) e c) del Codice, il consorzio indica il consorziato per il quale concorre alla gara; qualora il consorzio non indichi per quale/i consorziato/i concorre, si intende che lo stesso partecipa in nome e per conto proprio.

La domanda è sottoscritta:

nel caso di raggruppamento temporaneo o consorzio ordinario costituiti, dalla mandataria/capofila.

nel caso di raggruppamento temporaneo o consorzio ordinario non ancora costituiti, dal soggetto mandataria/capogruppo;

nel caso di aggregazioni di imprese aderenti al contratto di rete si fa riferimento alla disciplina prevista per i raggruppamenti temporanei di imprese, in quanto compatibile.

Nel caso di consorzio di cooperative e imprese artigiane o di consorzio stabile di cui all'art. 45, comma 2 lett. b) e c) del Codice, la domanda è sottoscritta dal consorzio medesimo.

Il concorrente allega:



ove il soggetto firmatario sia procuratore: copia conforme all'originale della procura oppure documentazione dalla quale derivi il potere di rappresentanza del soggetto sottoscrittore.

#### **14.2 DGUE**

Il concorrente compila il DGUE di cui allo schema allegato al d.m. del Ministero delle Infrastrutture e Trasporti del 18 luglio 2016 o successive modifiche messo a disposizione dalla Stazione Appaltante sulla piattaforma telematica Start secondo quanto di seguito indicato (si allega Modello DGUE).

Parte I – Informazioni sulla procedura di appalto e sull'amministrazione aggiudicatrice o ente aggiudicatore Il concorrente rende tutte le informazioni richieste relative alla procedura di appalto.

Parte II – Informazioni sull'operatore economico

Il concorrente rende tutte le informazioni richieste mediante la compilazione delle parti pertinenti.

In caso di ricorso all'avvalimento si richiede la compilazione della sezione C. Il concorrente indica la denominazione dell'operatore economico ausiliaria e i requisiti oggetto di avvalimento.

Il concorrente, per ciascuna ausiliaria, allega:

- 1) DGUE, a firma dell'ausiliaria, contenente le informazioni di cui alla parte II, sezioni A e B, alla parte III, alla parte IV, in relazione ai requisiti oggetto di avvalimento, e alla parte VI;
- 2) dichiarazione integrativa, sottoscritta dall'ausiliaria, con la quale la stessa: 1. si obbliga, verso il concorrente e verso la stazione appaltante, a mettere a disposizione, per tutta la durata dell'appalto, le risorse necessarie di cui è carente il concorrente (art. 89, comma 1, del Codice); 2. attesta che l'impresa ausiliaria non partecipa alla gara in proprio o come associata o consorziata (art. 89, comma 7 del Codice);
- 3) originale o copia autentica del contratto di avvalimento, in virtù del quale l'ausiliaria si obbliga, nei confronti del concorrente, a fornire i requisiti e a mettere a disposizione le risorse necessarie, che devono essere dettagliatamente descritte, per tutta la durata dell'appalto. A tal fine il contratto di avvalimento contiene, a pena di nullità, ai sensi dell'art. 89 comma 1 del Codice, la specificazione dei requisiti forniti e delle risorse messe a disposizione dall'ausiliaria;
- 4) PASSOE dell'ausiliaria;

In caso di ricorso al subappalto si richiede la compilazione della sezione D. Il concorrente, pena l'impossibilità di ricorrere al subappalto, indica l'elenco delle prestazioni che intende subappaltare con la relativa quota percentuale dell'importo complessivo del contratto.

Parte III – Motivi di esclusione

Il concorrente dichiara di non trovarsi nelle condizioni di cui alle Sez. A-B-C-D.

Parte IV – Criteri di selezione

Il concorrente dichiara di possedere tutti i requisiti richiesti dai criteri di selezione barrando direttamente la sezione «α» ovvero compilando quanto segue:

- a) la sezione A per dichiarare il possesso del requisito relativo all'idoneità professionale di cui al presente disciplinare;
- b) la sezione B per dichiarare il possesso del requisito relativo alla capacità economico-finanziaria di cui al presente disciplinare;
- c) la sezione C per dichiarare il possesso del requisito relativo alla capacità professionale e tecnica di cui al presente disciplinare;
- d) la sezione D per dichiarare il possesso del requisito relativo ai sistemi di garanzia della qualità e norme di gestione ambientale di cui al presente disciplinare.

Parte VI – Dichiarazioni finali



Il concorrente rende tutte le informazioni richieste mediante la compilazione delle parti pertinenti.

Il DGUE deve essere presentato:

- nel caso di raggruppamenti temporanei, consorzi ordinari, GEIE, da tutti gli operatori economici che compongono il concorrente;
- nel caso di aggregazioni di imprese di rete da ognuna delle imprese retiste, se l'intera rete partecipa, ovvero dall'organo comune e dalle singole imprese retiste indicate;
- nel caso di consorzi cooperativi, di consorzi artigiani e di consorzi stabili, dal consorzio e dai consorziati per conto dei quali il consorzio concorre;
- dalle imprese ausiliarie, in caso di avvalimento.

In caso di incorporazione, fusione societaria o cessione d'azienda, le dichiarazioni di cui all'art. 80, commi 1, 2 e 5, lett. l) del Codice, devono riferirsi anche ai soggetti di cui all'art. 80 comma 3 del Codice che hanno operato presso la società incorporata, fusasi o che ha ceduto l'azienda nell'anno antecedente la data di pubblicazione del bando di gara.

### 14.3 DOMANDA DI PARTECIPAZIONE INTEGRATIVA al DGUE

Il concorrente dovrà presentare una Dichiarazione sostitutiva di partecipazione in conformità all'allegato "Domanda di partecipazione integrativa DGUE", compilata e sottoscritta digitalmente dal legale rappresentante dell'operatore economico concorrente. La domanda di partecipazione può essere sottoscritta anche da un procuratore del legale rappresentante ed in tal caso va allegata, a pena di esclusione dalla gara, copia firmata digitalmente conforme all'originale della relativa procura. La Dichiarazione in formato .pdf dovrà essere fatta pervenire alla Stazione appaltante attraverso il Sistema dopo averla sottoscritta digitalmente.

Inoltre, in caso di partecipazione in R.T.I. o Consorzi ordinari costituendi, il concorrente deve, nella suddetta dichiarazione:

- (solo per i R.T.I.) indicare l'impresa raggruppanda a cui, in caso di aggiudicazione, sarà conferito mandato speciale con rappresentanza;
- assumere l'impegno, in caso di aggiudicazione, a conferire mandato speciale alla mandataria e ad uniformarsi alla disciplina prevista dall'art. 48 del D. Lgs. n. 50/2016.

In caso di consorzio di cui all'art. 45, comma 2, lettere b) e c) del D.Lgs. n. 50/2016, il consorzio deve attestare, se e per quali consorziati il consorzio concorre. A questi ultimi è fatto divieto di partecipare alla presente iniziativa in qualsiasi altra forma (individuale o associata), pena l'esclusione dalla procedura stessa sia del Consorzio che dei consorziati e l'applicazione dell'art. 353 del codice penale.

In caso di partecipazione in R.T.I., Consorzio ordinario di concorrenti, Consorzio stabile o Aggregazioni senza soggettività giuridica **ciascuna impresa** del Raggruppamento/Consorzio/Aggregazione presenta la domanda che deve essere sottoscritta digitalmente la proprio legale rappresentante.

Le Dichiarazioni sostitutive di partecipazione devono, a pena di esclusione, essere sottoscritte con firma digitale:

- in caso di impresa singola, dal/i legale/i rappresentante/i del concorrente o dal/i soggetto/i munito/i di comprovati poteri di firma;
- in caso di Consorzi di cui all'art. 45, comma 2, lettere b) e c) del D. Lgs. n. 50/2016 e di Aggregazioni con soggettività giuridica:



- dal/i legale/i rappresentante/i o dal/i soggetto/i munito/i di comprovati poteri di firma del Consorzio/Organo comune;
- dal/i legale/i rappresentante/i o dal/i soggetto/i munito/i di comprovati poteri di firma delle consorziate esecutrici e delle imprese aggregate, con cui il Consorzio/Aggregazione partecipa;  
- in caso di R.T.I. o di Consorzi ordinari di concorrenti sia costituiti che costituendi o di Aggregazioni senza soggettività giuridica, dal/i legale/i rappresentante/i o da persona/e munita/e di comprovati poteri di firma di ogni singola impresa raggruppata/raggruppanda o consorziata/consorzianda o delle singole imprese retiste designate esecutrici.

#### **14.4 DICHIARAZIONE SOSTITUTIVA IN CASO DI CONSORZI**

Ciascuna consorziata esecutrice deve rendere utilizzando l'apposito Modello "DICHIARAZIONE SOSTITUTIVA IN CASO DI CONSORZI", disponibile nella documentazione di gara, i dati generali della consorziata e le ulteriori dichiarazioni che non sono contenute nel Documento di Gara Unico Europeo (DGUE); tale modello deve, analogamente a quanto previsto per il DGUE, essere compilato e firmato digitalmente dal relativo titolare o legale rappresentante o procuratore.

L'inserimento sul sistema del DGUE e del modello "dichiarazione sostitutiva in caso di consorzi", compilati e firmati, avviene a cura del Consorzio che provvederà ad inserire gli stessi negli appositi spazi presenti sul sistema, in particolare quello del Consorzio nell'apposito spazio riservato al concorrente, quelli delle consorziate esecutrici negli appositi spazi a questi dedicati.

Tutta la documentazione richiesta per la partecipazione di un consorzio di cui alle lettere b) o c) deve essere presentata nel caso in cui il Consorzio stesso partecipi alla procedura di gara come membro di un raggruppamento temporaneo di concorrenti o di consorzio ordinario, con la differenza che l'inserimento della documentazione nel sistema avviene a cura del soggetto indicato quale mandatario.

#### **14.5 IN CASO DI RICORSO ALL'AVVALIMENTO**

Secondo le modalità e condizioni di cui all'articolo 89 del D. Lgs. n. 50/2016, il concorrente singolo o consorziato o raggruppato può soddisfare la richiesta relativa al possesso dei requisiti economico, finanziario, tecnico e professionale, avvalendosi dei requisiti di un altro soggetto. Il concorrente che intende ricorrere a tale istituto dovrà compilare la Parte II Sezione C "Informazioni sull'affidamento sulle capacità di altri soggetti (Avvalimento)" dell'Allegato "Documento di Gara Unico Europeo DGUE". In particolare, dovrà barrare la casella "SI" e dovrà indicare la denominazione degli Operatori Economici di cui intende avvalersi e i requisiti oggetto di avvalimento.

Ciascuna impresa ausiliaria dovrà altresì compilare e firmare un Documento di Gara Unico Europeo DGUE distinto con le informazioni richieste nelle sezioni A e B della Parte II e della parte III. Il concorrente dovrà inoltre allegare a sistema la documentazione prevista nell'ipotesi di avvalimento, in particolare la seguente documentazione:

- a) dichiarazione sottoscritta digitalmente dal legale rappresentante dell'impresa ausiliaria attestante l'insussistenza delle cause di esclusione di cui all'art. 80 del D.Lgs. n. 50/2016. Per le dichiarazioni attestanti l'insussistenza delle cause di esclusione di cui all'art. 80 è necessario compilare l'allegato DGUE, Parte III, per ciascuna impresa ausiliaria come su indicato;
- b) dichiarazione sottoscritta digitalmente dal legale rappresentante dell'impresa ausiliaria di cui all'**Allegato A4 - Scheda avvalimento soggetto ausiliario ex art. 89 D.lgs 50/2016** con cui attesta il possesso dei requisiti e delle risorse oggetto di avvalimento e si obbliga verso il concorrente e verso la



Stazione appaltante a mettere a disposizione per tutta la durata dell'appalto le risorse necessarie di cui è carente il concorrente;

c) il **CONTRATTO DI AVVALIMENTO**, ai sensi dell'art. 89, comma 1 del Codice, in originale in formato elettronico firmato digitalmente dai contraenti, oppure mediante copia digitale dell'originale analogico certificata conforme dal notaio e firmata digitalmente dallo stesso, in virtù del quale l'impresa ausiliaria si obbliga nei confronti del concorrente a fornire i requisiti e a mettere a disposizione le risorse necessarie per tutta la durata dell'appalto le risorse necessarie cui è carente il concorrente. Detto contratto deve riportare in modo compiuto, esplicito ed esauriente:

- oggetto;
- risorse e mezzi, (personale, attrezzature ecc...) messi a disposizione per l'esecuzione dell'appalto, in modo determinato e specifico;
- durata;
- ogni altro elemento utile ai fini dell'avvalimento.

Il modello DGUE e la Scheda avvalimento soggetto ausiliario ex art. 89 D.lgs 50/2016, compilati e sottoscritti ciascuno dal titolare o legale rappresentante o procuratore dell'impresa ausiliaria con firma digitale, devono essere inserite nei rispettivi appositi spazi previsti sul sistema telematico da parte dell'operatore economico partecipante alla gara ovvero, in caso di Raggruppamento temporaneo di concorrenti, Consorzio ordinario di concorrenti, da parte della mandataria. L'impresa ausiliaria, individuata dal concorrente ai sensi dell'art. 89 del Codice, non deve trovarsi nella situazione di cui all'art. 110, comma 5, del Codice.

#### **14.6 PASSOE**

Di cui all'art. 2, comma 3.2, delibera ANAC n. 157 del 17 febbraio 2016 relativo al concorrente; in aggiunta, nel caso in cui il concorrente ricorra all'avvalimento ai sensi dell'art. 49 del Codice, anche il PASSOE relativo all'impresa ausiliaria.

#### **14.7 GARANZIA PROVVISORIA**

L'offerta è corredata da:

- una garanzia provvisoria, come definita dall'art. 93 del Codice, pari al 2% dell'importo base di gara, e precisamente di importo pari ad Euro 2.000,00 (duemilaeuro/00), salvo quanto previsto all'art. 93, comma 7 del Codice.
- una dichiarazione di impegno, da parte di un istituto bancario o assicurativo o altro soggetto di cui all'art. 93, comma 3 del Codice, anche diverso da quello che ha rilasciato la garanzia provvisoria, a rilasciare garanzia fideiussoria definitiva ai sensi dell'articolo 93, comma 8 del Codice, qualora il concorrente risulti affidatario. Tale dichiarazione di impegno non è richiesta alle micro, piccole e medie imprese e ai raggruppamenti temporanei o consorzi ordinari esclusivamente dalle medesime costituiti. Ai sensi dell'art. 93, comma 6 del Codice, la garanzia provvisoria copre la mancata sottoscrizione del contratto, dopo l'aggiudicazione, dovuta ad ogni fatto riconducibile all'affidatario o all'adozione di informazione antimafia interdittiva emessa ai sensi degli articoli 84 e 91 del d. lgs.6 settembre 2011, n. 159. Sono fatti riconducibili all'affidatario, tra l'altro, la mancata prova del possesso dei requisiti generali e speciali nonché la mancata produzione della documentazione richiesta e necessaria per la stipula del contratto. L'eventuale esclusione dalla gara prima dell'aggiudicazione, al di fuori dei casi di cui all'art. 89 comma 1 del Codice, non comporterà l'escussione della garanzia provvisoria.



La **garanzia provvisoria è costituita**, a scelta del concorrente:

a. in titoli del debito pubblico garantiti dallo Stato depositati presso una sezione di tesoreria provinciale o presso le aziende autorizzate, a titolo di pegno, a favore della stazione appaltante; il valore deve essere al corso del giorno del deposito;

b. fermo restando il limite all'utilizzo del contante di cui all'articolo 49, comma 1 del decreto legislativo 21 novembre 2007 n. 231, in contanti, con bonifico, in assegni circolari, con versamento presso il conto di tesoreria dell'Università degli Studi di Firenze acceso presso l'Istituto Unicredit Banca SpA – Agenzia di Firenze Vecchietti n. 11, in Firenze, IBAN n. IT 88 A 02008 02837 000041126939. Si precisa che il deposito è infruttifero. La quietanza dovrà riportare, quale causale, la dicitura: “**Garanzia a corredo dell’offerta G012\_2020 - CIG: 830467529C**”

c. fideiussione bancaria o assicurativa rilasciata da imprese bancarie o assicurative che rispondano ai requisiti di cui all'art. 93, comma 3 del Codice. In ogni caso, la garanzia fideiussoria è conforme allo schema tipo di cui all'art. 103, comma 9 del Codice.

Gli operatori economici, prima di procedere alla sottoscrizione, sono tenuti a verificare che il soggetto garante sia in possesso dell'autorizzazione al rilascio di garanzie mediante accesso ai seguenti siti internet:

- <http://www.bancaditalia.it/compiti/vigilanza/intermediari/index.html>
- <http://www.bancaditalia.it/compiti/vigilanza/avvisi-pub/garanzie-finanziarie/>
- [http://www.bancaditalia.it/compiti/vigilanza/avvisi-pub/soggetti-nonlegittimati/Intermediari\\_non\\_abilitati.pdf](http://www.bancaditalia.it/compiti/vigilanza/avvisi-pub/soggetti-nonlegittimati/Intermediari_non_abilitati.pdf)
- [http://www.ivass.it/ivass/imprese\\_jsp/HomePage.jsp](http://www.ivass.it/ivass/imprese_jsp/HomePage.jsp)

In caso di prestazione di **garanzia fideiussoria**, questa dovrà:

- 1) contenere espressa menzione dell'oggetto e del soggetto garantito;
- 2) essere intestata a tutti gli operatori economici del costituito/costituendo raggruppamento temporaneo o consorzio ordinario o GEIE, ovvero a tutte le imprese retiste che partecipano alla gara ovvero, in caso di consorzi di cui all'art. 45, comma 2 lett. b) e c) del Codice, al solo consorzio;
- 3) essere conforme allo schema tipo approvato con decreto del Ministro dello sviluppo economico di concerto con il Ministro delle infrastrutture e dei trasporti e previamente concordato con le banche e le assicurazioni o loro rappresentanze;
- 4) avere validità per almeno 180 giorni dal termine ultimo per la presentazione dell'offerta;
- 5) prevedere espressamente:

a. la rinuncia al beneficio della preventiva escussione del debitore principale di cui all'art. 1944 del codice civile, volendo ed intendendo restare obbligata in solido con il debitore;

b. la rinuncia ad eccepire la decorrenza dei termini di cui all'art. 1957 del codice civile;

c. la loro operatività entro quindici giorni a semplice richiesta scritta della stazione appaltante;

6) contenere l'impegno a rilasciare la garanzia definitiva, ove rilasciata dal medesimo garante;

La garanzia fideiussoria e la dichiarazione di impegno devono essere **sottoscritte** da un soggetto in possesso dei poteri necessari per impegnare il garante ed essere **prodotte** all'interno della busta contenente la documentazione amministrativa.

In caso di richiesta di estensione della durata e validità dell'offerta e della garanzia fideiussoria, il concorrente potrà produrre una nuova garanzia provvisoria di altro garante, in sostituzione della precedente, a condizione che abbia espressa decorrenza dalla data di presentazione dell'offerta. L'importo della garanzia e del suo eventuale rinnovo è **ridotto** secondo le misure e le modalità di



cui all'art. 93, comma 7 del Codice. Per fruire di dette riduzioni il concorrente segnala e documenta nell'offerta il possesso dei relativi requisiti fornendo copia dei certificati posseduti. In caso di partecipazione in forma associata, la riduzione del 50% per il possesso della certificazione del sistema di qualità di cui all'articolo 93, comma 7, si ottiene:

- a. in caso di partecipazione dei soggetti di cui all'art. 45, comma 2, lett. d), e), f), g), del Codice solo se tutte le imprese che costituiscono il raggruppamento, consorzio ordinario o GEIE, o tutte le imprese retiste che partecipano alla gara siano in possesso della predetta certificazione;
- b. in caso di partecipazione in consorzio di cui all'art. 45, comma 2, lett. b) e c) del Codice, solo se la predetta certificazione sia posseduta dal consorzio e/o dalle consorziate.

Le altre riduzioni previste dall'art. 93, comma 7, del Codice si ottengono nel caso di possesso da parte di una sola associata oppure, per i consorzi di cui all'art. 45, comma 2, lett. b) e c) del Codice, da parte del consorzio e/o delle consorziate.

È sanabile, mediante soccorso istruttorio, la mancata presentazione della garanzia provvisoria e/o dell'impegno a rilasciare garanzia fideiussoria definitiva solo a condizione che siano stati già costituiti prima della presentazione dell'offerta. È onere dell'operatore economico dimostrare che tali documenti siano costituiti in data non successiva al termine di scadenza della presentazione delle offerte. Ai sensi dell'art. 20 del d.lgs. 82/2005, la data e l'ora di formazione del documento informatico sono opponibili ai terzi se apposte in conformità alle regole tecniche sulla validazione (es.: marcatura temporale). È sanabile, altresì, la presentazione di una garanzia di valore inferiore o priva di una o più caratteristiche tra quelle sopra indicate (intestazione solo ad alcuni partecipanti al RTI, carenza delle clausole obbligatorie, etc.). Non è sanabile - e quindi è causa di esclusione - la sottoscrizione della garanzia provvisoria da parte di un soggetto non legittimato a rilasciare la garanzia o non autorizzato ad impegnare il garante.

15.2. Il soggetto la cui offerta verrà selezionata dovrà presentare la cauzione definitiva (Garanzia di esecuzione) nella misura e nei modi previsti dall'art. 103 del Codice. Tale garanzia dovrà essere costituita e prodotta alla Stazione Appaltante entro il termine indicato ai fini della stipula del contratto, pena la revoca dell'aggiudicazione.

## 15. Busta virtuale B) OFFERTA ECONOMICA

### 15.1 PER PRESENTARE L'OFFERTA ECONOMICA IL CONCORRENTE DOVRÀ:

- Accedere allo spazio dedicato alla gara sul sistema telematico;
- Compilare il *form on line* della procedura;
- Scaricare sul proprio pc il documento "offerta economica" generato dal sistema;
- Firmare digitalmente il documento "offerta economica" generato dal sistema, senza apporre ulteriori modifiche;
- Inserire nel sistema il documento "offerta economica" firmato digitalmente nell'apposito spazio previsto.

L'offerta economica inserita nel Modulo Offerta Economica prodotto dal sistema telematico, considerata ai fini della formazione della graduatoria e dunque dell'individuazione dell'aggiudicatario, dovrà essere espressa con il ribasso percentuale espresso con un massimo di due decimali.



15.2 Nella Busta Economica, a pena di esclusione, dovrà essere allegata la seguente documentazione:

1 – MODULO OFFERTA ECONOMICA generato dal sistema, nel quale dovrà essere indicata la percentuale di ribasso rilevante per la formazione della graduatoria e dunque per l'aggiudicazione della gara.

Il documento dovrà essere compilato e sottoscritto con firma digitale dal legale rappresentante o dal procuratore speciale del concorrente.

#### 16. SOCCORSO ISTRUTTORIO

Le dichiarazioni, i documenti ed i certificati presentati possono essere oggetto di richieste di chiarimento/completamento/regolarizzazione da parte della stazione appaltante, con i limiti e alle condizioni di cui all'art. 83 del D.lgs. 50/2016, che concederà a tal fine un termine congruo.

In caso di mancanza, incompletezza e di ogni altra irregolarità essenziale degli elementi e del D.G.U.E. sarà attivata la procedura del soccorso istruttorio di cui all'art. 83 co. 9 del D.Lgs. 50/2016, assegnando al concorrente il termine massimo di dieci giorni, al fine di rendere, integrare o regolarizzare tali dichiarazioni. In caso di inutile decorso del termine di regolarizzazione, il concorrente è escluso dalla gara.

Si precisa che l'istituto del soccorso istruttorio è utilizzato esclusivamente per l'acquisizione, in gara, di un requisito o di una condizione effettivamente posseduta al momento della partecipazione ma non dichiarata alla presentazione dell'offerta.

Il mancato, inesatto o tardivo adempimento alle richieste della stazione appaltante formulate ai sensi dell'art. 83, co.9 del D.Lgs. 50/2016, costituisce causa di esclusione.

Qualora venga accertato che non risultano confermati il possesso dei requisiti generali e speciali e le relative dichiarazioni in capo ai singoli concorrenti i suddetti concorrenti saranno esclusi.

#### 17. MODALITÀ DI SVOLGIMENTO DELLA GARA

L'avvio delle operazioni di apertura delle buste virtuali e lo svolgimento delle attività previste in relazione alla sequenza procedimentale prevista dalla normativa avverranno il giorno ..... **2020, ore** ..... e seguenti, presso la Centrale Acquisti dell'Università degli Studi di Firenze, in Via Gino Capponi n. 7 (primo piano).

Tutte le attività verranno svolte privilegiando le esigenze di continuità e concentrazione. Pertanto, ove possibile, l'apertura delle buste contenenti le offerte economiche avverrà nella medesima data, non appena conclusa l'analisi del contenuto delle buste virtuali contenenti la documentazione amministrativa.

All'esito delle operazioni di gara, la Stazione Appaltante procederà con la formulazione della graduatoria di merito e con l'adozione del provvedimento di aggiudicazione.

#### 18. AGGIUDICAZIONE DELL'APPALTO E STIPULA DEL CONTRATTO

La stazione appaltante procede a richiedere, ai sensi dell'art. 85 comma 5 del Codice, al concorrente cui ha deciso di aggiudicare l'appalto i documenti di cui all'art. 86, ai fini della prova dell'assenza dei motivi di esclusione di cui all'art. 80 e del rispetto dei criteri di selezione di cui all'art. 83 del medesimo Codice.

I documenti richiesti agli operatori economici ai fini della dimostrazione dei requisiti speciali devono





essere trasmessi dai medesimi operatori alla stazione appaltante. La stazione appaltante acquisisce d'ufficio i documenti in possesso di pubbliche amministrazioni, previa indicazione, da parte dell'operatore economico, degli elementi indispensabili per il reperimento delle informazioni o dei dati richiesti.

Qualora, nei casi previsti dal presente disciplinare, il concorrente abbia prodotto in sede di gara sul sistema START la scansione del documento cartaceo anziché l'originale del documento richiesto firmato digitalmente o in formato elettronico o copia autentica firmata digitalmente del documento, la stazione appaltante può richiedere al concorrente cui ha deciso di aggiudicare l'appalto di presentare l'originale del documento richiesto o copia autentica dello stesso.

La stazione appaltante, previa verifica della proposta di aggiudicazione, ai sensi degli artt. 32, comma 5 e 33, comma 1 del Codice, aggiudica l'appalto e procede con le comunicazioni di cui all'art. 76, comma 5 lett. a).

L'aggiudicazione diventa efficace, ai sensi dell'articolo 32, comma 7 del Codice, all'esito positivo della verifica del possesso dei requisiti previsti.

In caso di esito negativo delle verifiche, ovvero di mancata comprova dei requisiti, la stazione appaltante procederà alla revoca dell'aggiudicazione, alla segnalazione all'ANAC nonché all'incameramento della garanzia provvisoria. La stazione appaltante procederà, con le modalità sopra indicate, nei confronti del secondo in graduatoria. Nell'ipotesi in cui l'appalto non possa essere aggiudicato neppure a quest'ultimo, la stazione appaltante procederà, con le medesime modalità sopra citate, scorrendo la graduatoria.

La stipulazione del contratto è subordinata al positivo esito delle verifiche previste dalla normativa vigente in materia di lotta alla mafia (d.lgs. 159/2011 c.d. Codice antimafia), ove le stesse siano richieste. Qualora la stazione appaltante proceda ai sensi degli articoli 88 comma 4-bis, e 92 comma 3 del d.lgs. 159/2011, recederà dal contratto laddove si verificano le circostanze di cui agli articoli 88, commi 4-bis e 4-ter e 92 commi 3 e 4 del citato decreto.

L'aggiudicatario deposita, prima o contestualmente alla sottoscrizione del contratto di appalto, i contratti continuativi di cooperazione, servizio e/o fornitura di cui all'art. 105, comma 3, lett. c bis) del Codice.

All'atto della stipulazione del contratto, l'aggiudicatario presenta la garanzia definitiva da calcolare sull'importo contrattuale, secondo le misure e le modalità previste dall'art. 103 del Codice.

La stazione Appaltante assegnerà all'aggiudicatario un termine perentorio per produrre la documentazione necessaria (es. cauzione definitiva, dichiarazione tracciabilità flussi finanziari, ricevuta pagamento imposta di bollo ecc.) ai fini della stipula del contratto.

Ai sensi dell'art. 32, comma 10, lettera b), del Codice, la stipulazione del contratto potrà avvenire senza applicazione del termine dilatorio previsto dal comma 9 del medesimo art. 32.

In seguito alla comunicazione di cui all'art. 76, comma 5, lett. a), del D. Lgs. n. 50/2016, verrà richiesto all'aggiudicatario di far pervenire alla Stazione appaltante, entro il termine assegnato, la seguente documentazione:

- Dichiarazione sugli estremi identificativi del/dei conto/i corrente/i dedicato/i, anche non in via esclusiva, al contratto, nonché le generalità (nome e cognome) ed il Codice Fiscale delle persone delegate ad operare su di detto/i conto/i in adempimento a quanto previsto dall'art. 3 comma 7 della Legge n. 136/2010.
- Cauzione definitiva ex art. 103 del D.Lgs. n. 50/2016.



- Imposta di bollo.
- Eventuale ulteriore documentazione necessaria.

Il contratto sarà sottoscritto nella forma di scrittura privata ai sensi dell'art. 32, comma 14 e sconta l'imposta di bollo ai sensi di legge, che resterà in capo all'affidatario del contratto. La scrittura sarà soggetta a registrazione in caso d'uso. Sono a carico dell'aggiudicatario le spese contrattuali.

Il contratto d'appalto è soggetto agli obblighi in tema di tracciabilità dei flussi finanziari di cui alla l. 13 agosto 2010, n. 136.

Nei casi di cui all'art. 110, comma 1 del Codice la stazione appaltante interpella progressivamente i soggetti che hanno partecipato alla procedura di gara, risultanti dalla relativa graduatoria, al fine di stipulare un nuovo contratto per l'affidamento dell'incarico o per il completamento del servizio.

#### **19. GARANZIA DEFINITIVA**

A garanzia di tutte le obbligazioni contrattuali assunte con la stipula del Contratto, l'aggiudicatario dovrà prestare, ai sensi e con le modalità di cui all'art. 103 del D.Lgs. n. 50/2016, una garanzia pari al 10% dell'importo contrattuale in favore della Stazione appaltante.

Si applica l'art. 93, comma 7, del D. Lgs. n. 50/2016. Per fruire di tali benefici, l'aggiudicatario dovrà produrre idonea documentazione a comprova delle condizioni di accesso al beneficio.

Si precisa inoltre che:

In caso di partecipazione in RTI/Consorzio ordinario/Aggregazione, l'aggiudicatario può godere del beneficio della riduzione della garanzia solo nel caso in cui tutte le imprese che li costituiscono siano in possesso dei requisiti prescritti dall'art. 93, comma 7, del D. Lgs. n. 50/2016 per la riduzione, attestata da ciascuna impresa secondo le modalità sopra previste;

In caso di partecipazione in Consorzi di cui alle lettere b) e c) dell'art. 45, comma 2, del D.Lgs. n. 50/2016 /Aggregazione con soggettività giuridica, l'aggiudicatario può godere del beneficio della riduzione della garanzia solo nel caso in cui il Consorzio o le Consorziare esecutrici o l'Organo comune o le retiste esecutrici siano in possesso dei requisiti.

La garanzia definitiva dovrà rispettare tutte le condizioni previste dall'art. 103 del D. Lgs. n. 50/2016.

#### **20. DEFINIZIONE DELLE CONTROVERSIE**

Per le controversie derivanti dal contratto è competente il Foro di Firenze, rimanendo espressamente esclusa la compromissione in arbitri.

#### **21. INFORMATIVA AI SENSI DEL CODICE IN MATERIA DI PROTEZIONE DEI DATI PERSONALI**

L'Università degli Studi di Firenze, nel rispetto della normativa vigente in materia di protezione dei dati personali (Regolamento Europeo 2016/679) e delle relative disposizioni per la sua applicazione in Ateneo (Informativa per il trattamento dei dati personali di operatori economici o loro legali rappresentanti, all'indirizzo web <https://www.unifi.it/vp-11360-protezione-dati.html>), informa l'Impresa che tratterà i dati, contenuti negli atti inerenti la pratica oggetto del presente contratto, esclusivamente per lo svolgimento delle attività e per l'assolvimento degli obblighi previsti dalle leggi e dai regolamenti aziendali in materia.

Titolare del trattamento: Università degli Studi di Firenze.



Responsabile del trattamento: dott. Massimo Benedetti.

**LA DOCUMENTAZIONE DI GARA COMPRENDE:**

- Disciplinare di gara (*presente documento -pubblicato*).
- “Progetto del nuovo Canale Marittimo – Rev-01\_Novembre 2019 Prof. Ing. Lorenzo Cappietti” (*pubblicato*).
- Schema Contratto/Capitolato Speciale (*pubblicato*).
- Domanda partecipazione (*generata dal sistema*).
- Modello D.G.U.E. (*a cura dell'impresa concorrente-pubblicato*).
- Modello Domanda di partecipazione integrativa al DGUE (*a cura dell'impresa concorrente-pubblicato*).
- All.A2 “Domanda di partecipazione in caso di consorzi (*a cura dell'impresa concorrente-pubblicato*).
- All.A4- Scheda avvalimento soggetto ausiliario ex art. 89 D.lgs 50/2016 (*a cura dell'impresa concorrente-pubblicato*).
- “Codice di comportamento” della Stazione appaltante consultabile sul sito internet [www.unifi.it](http://www.unifi.it) alla sezione “Ateneo” – “Statuto e Normativa” – “Codici” – Codice di Comportamento dell'Università di Firenze”.

F.to digitalmente Il Dirigente Centrale Acquisti  
Dott. Massimo Benedetti

**SCHEMA DI CONTRATTO/CAPITOLATO SPECIALE D'APPALTO**

Contratto per la realizzazione, la fornitura e l'installazione di un Canale Marittimo all'interno del Laboratorio di Ingegneria Marittima (LABIMA) situato nei locali del Dipartimento Di Ingegneria Civile e Ambientale (DICEA) presso la Scuola di Ingegneria, Via di S. Marta, 3 - 50139 Firenze. CIG 830467529C – Rif. Centrale acquisti G012\_2020. CPV: 38970000-5. Ricerca, sperimentazione e simulatori tecnico-scientifici

**TRA**

- **UNIVERSITA' DEGLI STUDI DI FIRENZE**, con sede a Firenze, Piazza San Marco n. 4, Partita IVA n. 01279680480, Tel. +39 055 27571, PEC: ateneo@pec.unifi.it, rappresentata da Prof. Claudio Lubello, nella qualità di Direttore DICEA Dipartimento di Ingegneria Civile e Ambientale, nato a Lecce il 03/05/1963, C.F. LBLCLD63E03E506G nel prosieguo anche indicato come “Università” o “Ateneo” o “Stazione Appaltante”;

**E**

- .....(C.F. .... e P.I. .... ), con sede legale in ....., via.....PEC:.....rappresentata dal Sig/Sig.ra..... nato a..... il....., in qualità di..... nel prosieguo anche indicato come “Affidatario” o “Appaltatore”;

**PREMESSO**

- che con provvedimento n. 571/2020, prot. n. 70139 del 18/05/2020 è stata attivata la procedura concorrenziale, ai sensi del D.Lgs. 50/2016, ai fini della stipula di un contratto per la realizzazione, la fornitura e l'installazione di un Canale Marittimo all'interno del Laboratorio di Ingegneria Marittima situato nei locali del Dipartimento Di Ingegneria Civile e Ambientale presso la Scuola di Ingegneria, sulla base della documentazione di gara ivi allegata;

- che in seguito alle attività di gara, con Determina Dirigenziale n. .... del ..... prot. .... è stata disposta l'aggiudicazione del contratto in oggetto all'Operatore economico .....

Tanto premesso, tra le parti come in epigrafe rappresentate,

### **SI CONVIENE E SI STIPULA QUANTO SEGUE**

#### **ART 1. VALORE DELLE PREMESSE E DEGLI ALLEGATI**

Tutte le premesse, la documentazione di gara e gli allegati al presente contratto costituiscono di questo parte integrante e sostanziale ad ogni effetto.

#### **ART 2. OGGETTO DELL'APPALTO**

Il presente contratto ha ad oggetto la fabbricazione, fornitura e installazione di un canale lungo 52cm, largo 1,5m, alto 1,9m, con un battente idrico utile fino a 1,5m e composto da una struttura metallica portante modulare con un condotto sottostante il piano del fondo e pareti vetrate nella parte superiore, compresi anche tipologie di campi speciali che quindi saranno da fabbricare, fornire e posare in opera, secondo le prescrizioni contenute nell'allegato tecnico e relative tavole grafiche e più in generale nella documentazione allegata, costituente tutta parte integrante e sostanziale del rapporto. La fornitura e installazione è da realizzarsi all'interno del LABIMA, Laboratorio di Ingegneria Marittima

dell'Università degli Studi di Firenze, presso il Dipartimento di Ingegneria Civile e Ambientale, via di Santa Marta n.3, 50139 Firenze. La fabbricazione dovrà essere eseguita a regola d'arte, secondo le prescrizioni tecniche contenute nella relazione del Prof. L. Cappietti "Progetto del nuovo canale marittimo" e agli altri schemi progettuali forniti dal gruppo di ricercatori del LABIMA. L'Appaltatore dovrà attenersi agli Ordini Operativi del Responsabile Unico del Procedimento e del DEC. L'Appaltatore dichiara di conoscere perfettamente la natura dell'appalto e le condizioni locali e di essere in possesso dei mezzi necessari.

### **ART. 3 - OBBLIGHI DEL FORNITORE**

**3.1. Modifiche dell'appalto in corso d'opera:** L'aggiudicatario si impegna a garantire la realizzazione a regola d'arte dell'oggetto dell'appalto, senza alcuna possibilità di modifica dei termini, modalità, prezzi e condizioni. Eventuali modifiche o varianti che si rendessero necessarie in corso di esecuzione di cui all'art.106 del D.Lgs.n.50/2016, dovranno essere preliminarmente autorizzate dal RUP su proposta del DEC. Le modifiche non autorizzate, non danno diritto a pagamenti o rimborsi di sorta e, ove il DEC lo giudichi opportuno, comportano la messa in pristino, a carico dell'esecutore, della situazione originaria preesistente.

**3.2. Norme e prescrizioni di sicurezza:** Nell'esecuzione delle prestazioni, l'appaltatore garantisce l'osservanza delle norme e delle prescrizioni tecniche e di sicurezza vigenti, nonché quelle che dovessero essere emanate successivamente alla stipula del contratto. Ogni eventuale maggior onere derivante dalla necessità di rispettare le norme e le prescrizioni di cui sopra, anche se successive alla stipula del contratto, resteranno ad esclusivo carico dell'aggiudicatario,

intendendosi in ogni caso remunerati con il corrispettivo di aggiudicazione e l'appaltatore non potrà, pertanto, avanzare pretesa di compensi, a tale titolo, nei confronti dell'amministrazione procedente, assumendosene ogni relativo rischio.

**3.3. Responsabile dell'appalto dell'affidatario:** Prima dell'avvio dell'esecuzione del contratto, l'aggiudicatario dovrà indicare tramite pec al DICEA, il nominativo dell'incaricato responsabile del servizio, comunicando altresì specifica indicazione di reperibilità. Tale responsabile dovrà essere in possesso dei requisiti e caratteristiche professionali richieste per il servizio in oggetto, dovrà essere dipendente dell'aggiudicatario e costituirà il principale referente per il DICEA.

#### **ART 4. CONCLUSIONE E CONSEGNA DELL'OPERA.**

La realizzazione, l'installazione e la messa in posa dell'opera in oggetto, dovrà avvenire entro e non oltre due mesi lavorativi decorrenti dal giorno successivo alla stipula del contratto. Diversi accordi tra stazione appaltante e il fornitore potranno essere definiti previo accordo fra le parti e per iscritto.

#### **ART 5. VERIFICA DI CONFORMITA' / COLLAUDO**

L'appalto è soggetto a verifica di conformità, per appurare che l'opera - in termini di prestazioni, obiettivi e caratteristiche tecniche, economiche e qualitative - sia stata realizzata ed eseguita nel rispetto delle prescrizioni e delle pattuizioni contrattuali. Terminata la realizzazione dell'opera, il RUP e il DEC effettueranno il collaudo e in caso di esito positivo, il RUP su proposta del DEC, rilascerà all'appaltatore la dichiarazione di regolare esecuzione. Eventuali difformità rispetto alle specifiche fornite che saranno riscontrate a seguito delle

verifiche, dovranno essere corrette dal fornitore senza ulteriori costi a carico della stazione appaltante.

#### **ART 6. FATTURAZIONE E TERMINI DI PAGAMENTO**

Il costo dell'acquisto è pari ad €..... IVA esclusa. L'importo si intende comprensivo degli oneri di sicurezza e di ogni altro onere accessorio, anche se non esplicitamente citato negli atti di gara, derivante all'aggiudicatario per l'esecuzione dell'appalto in oggetto. In particolare, tra queste si intendono incluse tutte le eventuali spese di viaggio del personale del fornitore, di trasporto, di imballo, necessarie per assicurare la perfetta esecuzione dell'opera. Pertanto, l'aggiudicatario si assume ogni rischio derivante dalle prestazioni a suo carico e non potrà chiedere alla stazione appaltante alcun corrispettivo ulteriore per attività che siano ritenute intrinsecamente e tecnicamente essenziali alla funzionalità, completezza e corretta realizzazione dell'opera sperimentale, anche se non esplicitamente specificati nei documenti di gara.

Le fatture dovranno essere intestate al Dipartimento di Ingegneria Civile e Ambientale dell'Università degli Studi di Firenze, P.IVA 01279680480, via di Santa Marta 3, 50121 Firenze. In ottemperanza al DM 55/2013, le fatture e le note di credito dovranno essere inviate esclusivamente in formato elettronico e conformi a quanto stabilito nell'allegato A dello stesso decreto. Ai sensi dell'art.17-ter del DPR 633/72, il servizio affidato è soggetto allo split payment che impone alle pubbliche amministrazioni di versare l'IVA direttamente all'Erario e quindi sulle fatture andrà riportata la dicitura "scissione dei pagamenti". Le fatture e gli altri documenti fiscali emessi dall'affidatario ai fini del pagamento, dovranno riportare:



- gli estremi del conto corrente dedicato;

- il seguente codice identificativo di gara (CIG) 830467529C;

- il seguente codice univoco intervento (CUI) 0127968048020200000 062;

- il numero d'ordine e l'ID documento che verranno forniti con il buono d'ordine;

- l'indice PA del DICEA YXPR7F.

Il pagamento delle fatture avverrà entro 30 giorni dalla data di arrivo fattura, previo accertamento da parte del DEC, della rispondenza della prestazione effettuata, in termini di quantità e qualità, rispetto alle prescrizioni previste nel contratto. Tutti i movimenti finanziari relativi al presente accordo, saranno registrati sul conto corrente bancario o postale dedicato al presente rapporto contrattuale. I relativi pagamenti saranno effettuati esclusivamente a mezzo di bonifico bancario o postale, ovvero con altri strumenti di pagamento idonei a consentire la piena tracciabilità delle operazioni. A tal fine, l'aggiudicatario, sotto la propria esclusiva responsabilità, renderà tempestivamente noto al DICEA le variazioni che si dovessero verificare circa le modalità di accredito dell'importo delle fatture, compreso il codice IBAN; in difetto di tal comunicazione, l'affidatario non potrà sollevare eccezioni in ordine ad eventuali ritardi dei pagamenti, né in ordine ai pagamenti già effettuati. In caso di emissione di fattura irregolare, il termine di pagamento verrà sospeso dalla data di contestazione dell'irregolarità da parte del DICEA. Eventuali oneri a carico dell'appaltatore, potranno essere detratti direttamente dalla prima fattura utile in pagamento.

## **ART 7. VARIAZIONI DEL CONTRATTO**

L'Università può introdurre varianti/modifiche al contratto, ai sensi dell'art. 106 del D.Lgs. n. 50/2016, che a suo insindacabile giudizio ritenga necessarie o opportune, nel rispetto della legge.

#### **ART 8. CAUZIONE DEFINITIVA**

La cauzione per l'esecuzione del contratto di cui all'art. 103 del D.Lgs. 50/2016, pari a €..... è stata prodotta con polizza..... dall'Affidatario il quale si impegna a mantenerne l'efficacia per l'intera durata del contratto, anche in ipotesi di proroga. Qualora nel corso dell'esecuzione del contratto la cauzione definitiva sia stata parzialmente o totalmente escussa dall'Università, la stessa dovrà essere reintegrata dall'Affidatario entro il termine di quindici giorni dalla richiesta dell'Ateneo. La mancata reintegrazione entro detto termine determinerà la risoluzione del contratto ai sensi dell'art. 1456 del Codice Civile.

#### **ART 9. SUBAPPALTO E CESSIONE DEL CONTRATTO; CESSIONE DEL CREDITO**

L'Affidatario è tenuto ad eseguire in proprio le prestazioni oggetto dell'appalto. Gli affidamenti in subappalto o in cottimo sono disciplinati dall'art. 105 del D.Lgs. 50/2016. L'Affidatario è responsabile, nei confronti dell'Università, del rispetto da parte degli eventuali subappaltatori delle norme disciplinanti il presente rapporto contrattuale. Il subappalto non comporta alcuna modificazione agli obblighi e agli oneri dell'aggiudicatario dell'appalto specifico, che rimane unico e solo responsabile nei confronti dell'Università degli Studi di Firenze delle prestazioni subappaltate.

Fatte salve le vicende soggettive dell'esecutore del contratto disciplinate all'art. 106 comma 1 lett. d) n. 2 del Codice, è fatto divieto all'Appaltatore di cedere il presente contratto, a pena di nullità della cessione stessa, senza il consenso della Stazione Appaltante. Per tutto quanto non previsto si applicano le disposizioni di cui all'art. 106 del Codice. L'Appaltatore può cedere i crediti derivanti dal contratto con le modalità espresse all'art. 106 co.13 del Codice.

#### **ART 10. TRACCIABILITA' DEI FLUSSI FINANZIARI**

Il contratto è soggetto alle disposizioni in tema di tracciabilità dei flussi finanziari di cui alla legge 13 agosto 2010, n. 136 e ss.mm.ii, in merito ai quali l'Affidatario assume su di sé ogni obbligo di adempimento. In ottemperanza alle disposizioni di cui alla medesima legge n. 136/2010 l'Affidatario procederà, quale condizione per consentire all'Ateneo il pagamento dei corrispettivi, a comunicare in forma scritta gli estremi identificativi del conto corrente bancario/postale dedicato, anche in via non esclusiva, ai fini del transito dei movimenti finanziari relativi alla gestione dell'affidamento oggetto del presente contratto, nonché ad indicare le generalità e il Codice Fiscale delle persone delegate ad operare su tale conto. L'Affidatario si obbliga, altresì, a comunicare tempestivamente qualsiasi modifica relativa ai dati trasmessi, esonerando l'Università da qualsiasi responsabilità derivante da pagamenti eseguiti sulla base dei riferimenti non aggiornati. Il mancato utilizzo del bonifico bancario o postale ovvero degli altri strumenti idonei a consentire la piena tracciabilità delle operazioni finanziarie relative al presente affidamento costituisce, ai sensi dell'art. 3, comma 9 bis, della Legge n. 136/2010 e s.m.i., causa di risoluzione del contratto. In caso di violazione della

predetta normativa, troveranno applicazione le sanzioni di cui all'art.3 della L.136/2010.

#### **ART 11. PENALI**

Il ritardo nella conclusione dell'opera da parte dell'aggiudicatario, comporta l'applicazione di una penale pari al 4‰ del corrispettivo pattuito (al netto di IVA), per ogni giorno successivo e continuo di ritardo. L'applicazione della penale sarà preceduta da formale contestazione dell'inadempimento per iscritto, tramite pec.

L'appaltatore, sempre per iscritto, dovrà comunicare al DICEA le proprie deduzioni, supportate da una chiara ed esauriente documentazione entro e non oltre quattro giorni naturali dal ricevimento della contestazione. Qualora le predette deduzioni non giungano al DICEA nel termine indicato, ovvero, non siano idonee a giudizio del DICEA, a giustificare l'inadempimento, potrà essere applicata la penale di cui sopra. Il DICEA potrà compensare i crediti derivanti dall'applicazione delle penali, con quanto dovuto all'affidatario, mediante ritenuta diretta sulla fattura relativa alle prestazioni rese. La richiesta e il pagamento delle penali, non esonera l'affidatario dall'adempimento dell'obbligazione per la quale si è reso inadempiente e che ha fatto sorgere l'obbligo di pagamento della penale stessa. In ogni caso, ai sensi e per gli effetti dell'art.1456 c.c., in ipotesi di ritardo nell'ultimazione anche parziale, il DICEA si riserva il diritto di risolvere il contratto.

#### **ART 12. DIFFIDA AD ADEMPIERE E RISOLUZIONE DI DIRITTO DEL CONTRATTO**

A fronte di eventuali difformità della prestazione dell'affidatario rispetto alle specifiche ivi stabilite, il DICEA ha la facoltà di rifiutare la prestazione e di intimare ad adempiere a quanto pattuito, tramite comunicazione scritta via pec, corredata di documentazione attestante i vizi rilevati. In tal caso, l'affidatario dovrà correggere i difetti entro e non oltre 4 giorni dal ricevimento della pec di contestazione, inviata dal DICEA. Eventuali costi aggiuntivi e spese accessorie per le correzioni e/o integrazioni, saranno integralmente a carico dell'affidatario senza aggravii per il DICEA. Per motivi particolari, il RUP, su proposta del DEC, potrà accordare una deroga ai suddetti termini. A pena di nullità, la deroga dovrà essere resa in forma scritta. Nell'ipotesi di grave difformità ovvero nel caso in cui l'aggiudicatario, regolarmente diffidato, non ottemperi alle indicazioni ricevute nei tempi indicati, il DICEA potrà risolvere il contratto, a mezzo di pec, con tutte le conseguenze di legge che la risoluzione comporta, ivi compresa la facoltà di affidare l'opera a terzi in danno dell'affidatario e l'applicazione delle penali già contestate. In ogni caso, l'amministrazione procedente non corrisponderà alcun compenso per le prestazioni non eseguite o eseguito in modo non esatto.

La risoluzione comporta altresì il risarcimento da parte dell'appaltatore dei maggiori danni subiti dal DICEA.

### **ART 13. NUOVE CONVENZIONI CONSIP**

In base a quanto disposto dall'art.13 del D.L.95/2012, convertito dalla L.135/2012 e ss.mm., il DICEA ha diritto di recedere in qualsiasi tempo dal contratto, previa formale comunicazione all'affidatario, con preavviso non inferiore a quindici giorni e previo pagamento delle prestazioni già eseguite, oltre

al decimo delle prestazioni non ancora eseguite, nel caso in cui, tenuto conto delle prestazioni non ancora eseguite, i parametri delle convenzioni Consip s.p.a., successivamente alla stipula del predetto contratto, siano migliorativi rispetto a quelli dell'accordo quadro e l'affidatario non acconsenta ad una modifica delle condizioni economiche, allineandolo con quanto previsto nelle nuove convenzioni Consip. Ogni patto contrario alla presente disposizione è nullo. Il diritto di recesso si inserisce automaticamente nei contratti in corso ex art.1339 c.c., anche in deroga ad eventuali clausole difformi apposte dalle parti.

#### **ART 14. RECESSO**

Ai sensi dell'art.109 del D.Lgs.n.50/2016 ss.mm.ii., l'Università può recedere dall'accordo in qualsiasi momento, nel rispetto della normativa vigente e previo pagamento delle prestazioni eseguite, nonché previo formale preavviso non inferiore a venti giorni.

#### **ART 15. CLAUSOLA RISOLUTIVA ESPRESSA**

Ai sensi e per gli effetti dell'art.1456 c.c., il contratto si risolve di diritto, con riserva di risarcimento danni, nei seguenti casi:

- il ritardo nell'adempimento determini un importo massimo della penale superiore al 10% dell'ammontare netto contrattuale;
- inosservanza delle norme di legge relative al personale dipendente, e mancata applicazione dei contratti collettivi;
- violazione degli obblighi di tutela dei dati e riservatezza, di gravità tale da non consentire l'ulteriore prosecuzione delle obbligazioni contrattuali;
- frode, a qualsiasi titolo, da parte dell'affidatario nell'esecuzione della prestazione;

- cessione di tutto o parte del contratto;

- mancato utilizzo del bonifico bancario o postale ovvero degli altri strumenti idonei a consentire la piena tracciabilità delle operazioni;

- cessione a terzi, in tutto o in parte, dell'oggetto del contratto;

- qualora l'affidatario risulti destinatario di provvedimenti definitivi o provvisori che dispongano di misure di prevenzione o divieti, sospensioni o decadenze previste dalla normativa antimafia, ovvero di pendenze di procedimenti per l'applicazione delle stesse disposizioni, ovvero di condanne che comportino l'incapacità di contrarre con la pubblica amministrazione;

- violazione dell'obbligo di informare immediatamente la stazione appaltante di qualsiasi atto di intimidazione commesso nei suoi confronti nel corso del contratto, con la finalità di condizionarne la regolare e corretta esecuzione;

- in tutti gli altri casi previsti dalla disciplina di gara, ove la risoluzione di diritto sia espressamente comminata.

In caso di risoluzione, l'amministrazione si riserva ogni diritto al risarcimento dei danni subiti nonché si riserva di differire il pagamento del saldo eventualmente dovuto in base al conto finale di liquidazione, sino alla quantificazione del danno che l'affidatario è tenuto a risarcire.

#### **ART 16. STIPULA CONTRATTO E SPESE**

Il presente contratto è stipulato mediante scrittura privata in modalità elettronica, sottoscritto dalle parti con firma digitale. Tutte le spese, imposte, oneri fiscali e tributari (es. imposta di bollo, imposta di registro, spese copie, ecc.) da sostenersi per la redazione, la stipulazione e l'eventuale registrazione del contratto e relativi allegati sono a carico dell'Affidatario.

**ART. 17 RISERVATEZZA**

L'affidatario ha l'obbligo di mantenere riservati i dati e le informazioni, ivi comprese quelle che transitano per le apparecchiature di elaborazione dati, di cui venga in possesso e/o comunque a conoscenza, di non divulgarli in alcun modo e in qualsiasi forma e di non farne oggetto di utilizzazione a qualsiasi titolo per scopi diversi da quelli strettamente necessari all'esecuzione del contratto. In caso di inosservanza degli obblighi di riservatezza, il DICEA potrà dichiarare risolto di diritto il rapporto, fermo restando l'obbligo in capo all'affidatario, di risarcire tutti i danni che ne dovessero conseguire. L'affidatario si impegna altresì, a rispettare quanto previsto dal Regolamento UE 679/2016 e dalla normativa di UNIFI vigente in materia.

**ART. 18 ESTENSIONE DEGLI OBBLIGHI DI CONDOTTA CODICE****ETICO UNIFI**

In ottemperanza al Codice di Comportamento dei dipendenti dell'Università degli Studi di Firenze e del Codice Etico (reperibili sul sito <http://www.unifi.it/vp-2344-statuto-e-normativa.html>), l'affidatario si impegna ad osservare e a far osservare ai propri dipendenti e collaboratori a qualsiasi titolo, gli obblighi di condotta ivi previsti in quanto compatibili ed avuto riguardo al ruolo ed all'attività svolta. Ai fini della completa e piena conoscenza del Codice di Comportamento e del Codice Etico dell'Università degli Studi di Firenze, l'affidatario si impegna a trasmetterne copia ai propri dipendenti e collaboratori a qualsiasi titolo.

**ART 19. CONTROVERSIE – FORO COMPETENTE**



Il Foro competente per la risoluzione di tutte le controversie giudiziali che dovessero insorgere in pendenza del contratto, sarà esclusivamente il Tribunale di Firenze. A fronte di un'eventuale lite, prima di adire le vie legali, le parti si impegnano ad esperire ogni iniziativa extragiudiziale, utile per giungere ad un'equa e ragionevole composizione dei loro interessi.

#### **ART 20. RINVIO ALLA NORMATIVA VIGENTE**

Per tutto quanto non previsto nel presente Atto, si rinvia ai regolamenti di UNIFI, al codice civile e alle altre leggi e regolamenti comunitari, nazionali e regionali vigenti in materia.

#### **ART 21. TRATTAMENTO DATI PERSONALI**

A norma dell'art.13 del Regolamento Generale sulla Protezione dei dati Personali, UE 2016/679:

- titolare del trattamento è l'Università degli Studi di Firenze, p.zza San Marco 4, tel. 055/27571, mail: [urp@unifi.it](mailto:urp@unifi.it), pec: [ateneo@pec.unifi.it](mailto:ateneo@pec.unifi.it);

- il Responsabile della protezione dei dati (RPD) è il Dott. Massimo Benedetti, via G. La Pira 4, FIRENZE, tel. 055/2757667, mail: [privacy@unifi.it](mailto:privacy@unifi.it);

- il trattamento dei dati personali avverrà nelle forme e nei termini previsti dal Regolamento UE 2016/679;

- contro il trattamento dei dati personali, è possibile proporre reclamo al Garante della Privacy, in conformità alle procedure stabilite dall'art.57 del GDPR 2016/679.

**ALLEGATI:** Offerta economica

Letto, approvato e sottoscritto

L'anno duemilaventi (2020) nel mese e nel giorno dell'ultima firma digitale  
apposta.

UNIVERSITÀ DEGLI STUDI DI FIRENZE - IL DIRETTORE DEL  
DIPARTIMENTO

OPERATORE ECONOMICO AFFIDATARIO - IL LEGALE  
RAPPRESENTANTE